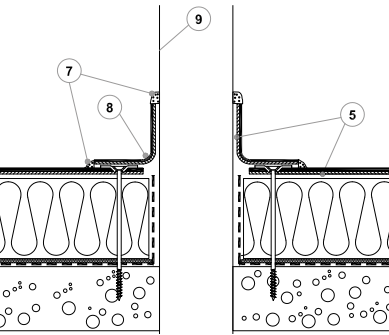


**HERTALAN®**

TOITURE PLATE

# Manuel de pose



VM BUILDING SOLUTIONS



---

# ***HERTALAN***<sup>®</sup>

## **MANUEL DE POSE**

Cher client,

Ce document est destiné aux entreprises chargées de la mise en œuvre de la membrane Hertalan et de ses produits associés, ainsi qu'aux prescripteurs (architectes et maîtres d'œuvre) chargés de la conception des ouvrages.

Il a pour objet de donner les principaux éléments d'information, textes et schémas, spécifiques à la mise en œuvre et prescription de ladite membrane.

Une formation sur la membrane Hertalan, dispensée par VM Building Solutions, est un prérequis à la bonne utilisation de ce manuel de pose.

Pour vous former ou pour toute information technique, contactez les équipes VM Building Solutions.

*L'équipe VM Building Solutions*

# Informations générales

---

## Préambule

Ce guide de pose remplace les versions antérieures. Son contenu précise la mise en œuvre des produits EPDM Hertalan selon les techniques reconnues actuellement. Pour des mises en œuvre particulières, non traitées dans ce guide, veuillez prendre contact avec le service technique de VM Building Solutions.

## Directives générales

La pose des produits EPDM Hertalan doit impérativement être conforme aux règles de mise en œuvre en vigueur. L'installateur doit s'assurer qu'il dispose de la dernière version de ce Manuel de pose. Les fiches techniques, fiches de données de sécurité sont disponibles auprès du service technique VM Building Solutions.

Seuls les produits VM Building Solutions sont conseillés : les composants du système Hertalan sont parfaitement compatibles et constituent une gamme complète. L'utilisation d'autres matériaux peut avoir des conséquences négatives. En conséquence VM Building Solutions décline toute responsabilité pour l'utilisation d'autres matériaux.

Aucune dilution du primaire, de la colle et du mastic n'est autorisée. La température minimale d'application du primaire, de la colle et du mastic est de 5°C sauf indication contraire sur la fiche technique et/ou l'emballage correspondant. Les surfaces à encoller doivent impérativement être propres, sèches, dépoussiérées et exemptes de traces d'huile et de graisse. Le support sur lequel tout produit Hertalan est appliqué doit remplir des conditions précises décrites ci-après. Les travaux de préparation du support doivent être complètement achevés avant toute application éventuelle d'un produit Hertalan.

## Responsabilité

Sauf accord écrit de VM Building Solutions, cette dernière ne pourra être tenue responsable pour aucun dommage résultant d'une prescription ou d'une mise en œuvre qui ne respecterait pas l'ensemble des prescriptions de VM Building Solutions, ainsi que les normes et pratiques mentionnées dans cet ouvrage.

## Résistance chimique

Les membranes EPDM Hertalan sont dotées d'une résistance *satisfaisante* à la plupart des produits chimiques. Toutefois, à haute température, les membranes peuvent être gravement endommagées par certaines substances telles que l'essence, le benzène, le pétrole, les solvants organiques, les matières grasses, les huiles, les goudrons, les détergents et oxydants concentrés. En cas de doute, consultez le service technique de VM Building Solutions.

## Copyright

*Les textes de cette publication sont soumis au droit d'auteur. Ni la copie ni les reproductions de ces textes ne sont admises, sauf autorisation expresse accordée par écrit par VM Building Solutions.*

# Sommaire

---

Matériel .....	6
Mise en œuvre .....	19
Plans détaillés .....	28
Autres applications Hertalan .....	42
Notes .....	43

## 1. Membranes Hertalan EPDM

<b>Couleur</b>	noir
<b>Épaisseurs disponibles</b>	1,2 mm / 1,5 mm

<b>Rouleaux</b>	<b>Largeur</b>	<b>Longueur</b>
Membrane Hertalan EPDM	4,20	30 m
Membrane Hertalan EPDM	7,00 m	30 m
Membrane Hertalan EPDM	11,20 m	25 m
Membrane Hertalan EPDM	5,60	30 m
Membrane Hertalan EPDM	2,80 m	30 m
Membrane Hertalan EPDM	2,00 m	30 m
Membrane Hertalan EPDM	1,40 m	20 m

<b>Découpes</b>	<b>Largeur</b>	<b>Longueur</b>
Découpe Hertalan EPDM	2,00 m	à la demande
Découpe Hertalan EPDM	2,80 m	
Découpe Hertalan EPDM	4,20 m	
Découpe Hertalan EPDM	5,60 m	
Découpe Hertalan EPDM	7,00 m	
Découpe Hertalan EPDM	11,20 m	

## 2. Membranes Hertalan EPDM sur mesure

La membrane préfabriquée vous permet de travailler sans soudure sur le toit. Nous vous présentons des membranes en une pièce jusqu'à 1000 m<sup>2</sup>. Les joints sont vulcanisés en usine. Veuillez tenir compte du délai de production et de livraison (environ trois semaines).

<b>Membranes sur mesure</b>	<b>Épaisseur</b>	<b>Largeur</b>	<b>Longueur</b>
Membrane Hertalan EPDM	1,2 mm	sur mesure	sur commande
Membrane Hertalan EPDM	1,5 mm		
Membrane Hertalan EPDM	2,0 mm		

## 3. Rouleaux Hertalan EPDM

<b>Couleur</b>	noir
<b>Epaisseurs disponibles</b>	1,2 mm / 1,5 mm (sur commande)
<b>Largeurs disponibles</b>	10 cm, 15 cm, 20 cm, 25 cm, 30 cm, 35 cm, 40 cm, 45 cm, 50 cm, 60 cm, 70 cm, 80 cm, 90 cm, 100 cm, 110 cm, 120 cm, 130 cm et 140 cm
<b>Longueurs disponibles</b>	20 mètres (courants) / 100 mètres (courants)

Contactez VM Building Solutions pour la gamme complète de rouleaux Hertalan EPDM.

La membrane Hertalan EPDM reste élastique, ne nécessite pas d'entretien, est à 100% résistante à l'ozone et aux rayons UV. On peut marcher dessus et elle dispose d'un certificat pour la récupération de l'eau de pluie.



## 4. Hertalan KS137



Hertalan KS137 0,9 kg

Hertalan KS137 5,3 kg



- Consommation (en fonction du support) :
- au moyen d'une cuve à pression :  
350 g/m<sup>2</sup> environ (à raison de 175 g/m<sup>2</sup> par côté)  
=> 15 m<sup>2</sup> environ par bidon de 5,3 kg
  - au rouleau à colle :  
600 g/m<sup>2</sup> environ (à raison de 300 g/m<sup>2</sup> par côté)  
=> 8 m<sup>2</sup> environ par bidon de 5,3 kg
  - à la brosse :  
800 g/m<sup>2</sup> environ (à raison de 400 g/m<sup>2</sup> par côté)  
=> 1 m<sup>2</sup> environ par bidon de 0,9 kg

Le support doit être sec, dépoussiéré et exempt de trace de graisse. Il faut procéder à l'élimination préalable de tout corps étranger. Hertalan KS137 est une colle de contact applicable sur les deux faces à coller. Il faut procéder aussi bien à l'encollage du support qu'à l'encollage de la membrane EPDM Hertalan. Cette colle s'utilise aussi bien pour l'encollage vertical qu'horizontal.

La colle s'applique de préférence au moyen d'une cuve à pression. L'emploi d'une brosse ou d'un rouleau est également possible, mais la répartition de la colle risque d'être moins régulière. Il ne faut pas remuer la colle avant emploi. Après application, patientez suffisamment pour que la colle ait le temps de sécher. Lorsque la colle n'est plus humide et qu'elle ne file plus au toucher, les deux faces à coller peuvent être mises l'une contre l'autre. Pour s'assurer immédiatement de la qualité et de la résistance du collage exécuté, il suffit de procéder à une tentative de désolidarisation des deux éléments collés. À ce stade, l'apport de correction au positionnement de la membrane n'est plus possible.

Avec certaines combinaisons de température et d'humidité de l'air ambiant, on peut assister à la formation de condensation sur la colle. Dans ce cas, il faut s'abstenir d'enduire le caoutchouc EPDM de colle et patienter jusqu'à ce que le taux d'humidité dans l'air diminue et/ou que la température ambiante s'élève pour recommencer la procédure. La température minimale de traitement est de +5°C.



- *Mise en œuvre à la brosse*

Envisageable sur de petites surfaces, mais opération très longue. En cas d'application d'une couche trop épaisse de Hertalan KS137, on ne peut écarter le risque de cloquage et par conséquent une adhérence insuffisante.



- *Mise en œuvre au rouleau à colle*

Le film de colle doit être le plus mince et le plus régulier possible. Cette technique ne permet pas d'éviter les risques de cloquage.



- *Mise en œuvre au moyen d'une cuve à pression*

Méthode idéale d'application de Hertalan KS137. Le film de colle doit être mince et régulier sur les deux faces à traiter. Cette méthode de mise en œuvre est rapide et très économique.

## 5. Hertalan KS143



Hertalan KS143 0,9 kg

Hertalan KS143 6 kg

Consommation : 350 g/m<sup>2</sup> environ

Conditionnement : 3 m<sup>2</sup> environ par bidon de 0,9 kg  
17 m<sup>2</sup> environ par bidon de 6 kg

Hertalan KS143 est appliqué uniformément, par mouvements oscillatoires sur le support horizontal (un collage à 70%). Ainsi, les sections non collées ne présentent aucune extension en longueur et le vent n'a aucune prise sur la membrane de toiture. Après l'application de Hertalan KS143, il faut attendre environ 10 minutes pour permettre l'évaporation du solvant. Les zones de coins, de rives et les points particuliers du toit doivent toujours être collés à 100% et des deux côtés avec Hertalan KS137 pour résister aux tractions dues aux turbulences (vent). La largeur minimale des zones de coins et de turbulences est d'1 mètre.

Autour de tous les détails (comme les coins, les avaloirs, les coupoles et les cheminées), la membrane EPDM Hertalan est entièrement collée sur les deux côtés, sur au moins 1 mètre avec Hertalan KS137. En cas de petites surfaces ou d'un toit avec beaucoup de détails, peut être utilisé pour coller entièrement la surface de la toiture avec Hertalan KS137.

## 6. Alcool de démarrage Hertalan



Conditionnement : 1 litre/bidon  
Consommation : 0,01 litre environ par mètre de joint  
Consommation par emballage :  
100 mètres environ de joint par bidon

L'Alcool de démarrage Hertalan est utilisé pour préparer les zones de joint où Hertalan KS2000 est utilisé. La température minimale d'application est de +5°C.

## 7. Hertalan KS2000



Hertalan KS2000 50 ml  
Hertalan KS2000 100 ml

Consommation : 2 mètres environ par mètre de joint  
Consommation par emballage :  
25 mètres par bidon de 50 ml  
50 mètres par bidon de 100 ml

Hertalan KS2000 est utilisé pour les joints de recouvrement. La température minimale d'application est de +5°C. Il faut toujours préparer le support de joint avec l'Alcool de démarrage Hertalan, puis mastiquer le joint de recouvrement avec Hertalan KS87.

## 8. Hertalan Flashing



Hertalan Flashing 30 cm x 2,5 m

Consommation : 30 cm par coin  
Consommation par emballage : 8 coins par rouleau de 2,5 m  
La température de conservation : entre 1 et 8°C

Hertalan Flashing est un caoutchouc EPDM semi-vulcanisé qui est utilisé pour les finitions des coins extérieurs et des détails où il faut éventuellement court-circuiter la tension. L'adhérence est réalisée à l'aide de Hertalan KS137, qui est appliqué sur les deux côtés aussi bien sur le support que sur le Hertalan Flashing. L'ensemble est fini avec Hertalan KS87.

## 9. Hertalan KS87



Hertalan KS87 310 ml

Consommation : 4 mètres environ par cartouche



Hertalan KS87 600 ml

Consommation : 8 mètres environ par cartouche

Le Hertalan KS87 est un mastic conditionné en cartouche, appliqué à l'aide d'un pistolet. Il sert à traiter les points particuliers tels que les coins, joints en T, rives de toit, acrotères et dispositifs d'évacuation des eaux de pluie à l'aide d'un pistolet. Toutes les finitions doivent être mastiquées. Hertalan KS87 empêche toute capillarité et reste visible pour tout contrôle pendant ou après le chantier. Ce mastic ne peut en aucun cas être remplacé par un autre mastic ne faisant pas partie du système.

## 10. Coin intérieur Hertalan préfabriqué



Spécialement conçu pour la finition des coins intérieurs à 90°, le coin intérieur Hertalan est encollé avec Hertalan KS137 (la colle de contact) et fini avec Hertalan KS87.

## 11. Coin extérieur Hertalan préfabriqué



Spécialement conçu pour la finition des coins intérieurs à 90°, le coin intérieur Hertalan est encollé avec Hertalan KS137 (la colle de contact) et fini avec Hertalan KS87.

## 12. Hertalan KS96



Conditionnement : par cartouche de 600 ml  
ou 12 cartouches par boîte  
Consommation : 8 mètres courants environ par cartouche

Hertalan KS96 est un mastic plastique qui est appliqué exclusivement sur les surfaces verticales. Il a été spécialement conçu pour l'adhérence de bandes Hertalan. Il adhère parfaitement au verre et à l'aluminium.

## 13. Tradex



0,15 m x 10 m  
0,20 m x 10 m  
0,25 m x 10 m  
0,30 m x 10 m  
0,35 m x 10 m  
0,40 m x 10 m  
0,45 m x 10 m  
0,50 m x 10 m  
0,60 m x 10 m

Tradex est utilisé dans tous les parachèvements lorsqu'une barrière hydrofuge est nécessaire. Tradex, avec des fils en aluminium, offre une excellente alternative au plomb. De par son caractère durable et sa flexibilité, Tradex est utilisé comme film étanche, dans les murs creux et pour les raccords de toiture. Tradex convient pour l'étanchéité des châssis, des seuils, des éléments de façade, des fondations et des murs de cave.

## 14. Mastic de collage



Conditionnement : par cartouche de 600 ml  
ou 12 cartouches par boîte  
Consommation : 8 mètres courants environ par cartouche

Le Mastic de collage sert à coller des bandes EPDM Hertalan sur un support vertical, sec, dépoussiéré et dégraissé. Appliquez une ou deux coutures, poussez la bande dans le mastic et roulez bien sur l'ensemble.

## 15. Tradex Wave



	Largeur	Longueur
① noir	30 cm / 45 cm	5 m
② brun	30 cm	5 m
③ gris	30 cm	5 m
④ rouge	30 cm / 45 cm	5 m

Tradex Wave permet d'assurer l'étanchéité des connexions entre le toit et la maçonnerie des cheminées ou autres parois verticales. Il s'applique très bien sur les tuiles à fort galbe. Autocollant sur toute sa largeur et disponible en plusieurs coloris (rouge, gris, brun foncé et noire), Tradex Wave est un produit léger et très facile à mettre en œuvre.

## 16. Hertalan cleaner



Conditionnement : 5 litres/bidon

Le Hertalan cleaner s'utilise pour nettoyer le matériel, la cuve à pression et ses accessoires ainsi que pour éliminer les résidus de colle. Hertalan cleaner ne doit pas être utilisé pour nettoyer la membrane. À appliquer uniquement en respectant les consignes de sécurité.

## 17. Colle d'isolation PX500



Conditionnement : 6,5 kg/bidon

Durcissant à l'humidité, la colle isolante PX500 est conçue pour le collage de matériaux d'isolation tels que la mousse rigide de polyuréthane, le polystyrène et la laine minérale. Le support doit être solide, propre et exempt de trace d'humidité. En fonction de la planéité du support et de la nature des matériaux à coller, la quantité de colle à appliquer sera comprise entre 100 et 300 g/m<sup>2</sup>. Cette colle s'applique par stries (25 à 75 g/m) ; dans la plupart des cas, quatre stries par mètre suffisent. Dans les zones périphériques et de coin, il convient d'augmenter de près de 50% la quantité de colle à appliquer. Ne pas utiliser plus de colle qu'il n'en faut. La température minimale d'utilisation est de +5°C.

## 18. Géotextile



Géotextile 300 g / 2 m x 50 m  
100 m<sup>2</sup> par rouleau

Coupe géotextile 300 g /  
2 m x la longueur à déterminer par vos soins

Géotextile est une couche de séparation de 300 grammes composée d'une nappe non tissée en polyester servant à protéger la membrane EPDM ; par exemple, dans le cadre d'applications lestées, avant la pose de la couche de lestage ou comme protection sur certains supports irréguliers.

## 19. Évacuation des eaux de pluie et aérations de toitures



Pour répondre à tous les besoins d'évacuations des eaux de pluie, un dispositif de haute qualité a été développé alliant tuyau de descente en polyéthylène et platine souple en EPDM.

Le soudage en usine garantit une étanchéité totale. Avant la pose de l'évacuation d'eaux de pluie, l'étanchéité EPDM doit être fixée autour de l'orifice à l'aide de quatre vis et plaquettes de répartition spécifiques. Après le placement du dispositif d'évacuation des eaux de pluie (sur la membrane EPDM Hertalan), il convient de coller la platine au Hertalan KS87. Pour obtenir une adhérence satisfaisante avant l'application du Hertalan KS87, il faut soumettre aussi bien la surface de pose que le revers de la platine à un prétraitement à l'Alcool de démarrage Hertalan.

### *Remarques :*

- Il faut veiller à une parfaite étanchéité des jonctions avec les tuyaux de descente, et veiller à ce que ces tuyaux de descente soient étanches au vent en les fixant avec une mousse collante polyuréthane.
- Pour découvrir notre gamme étendue de bondes, tuyaux de descente, crépines et aérateurs de toitures, nous vous invitons à prendre contactez les équipes VM Building Solutions.

## 20. Outillage EPDM



Rouleau ergonomique de pression 4 cm



Rouleau ergonomique de pression 5 cm



Rouleau ergonomique de pression 10 cm



Rouleau à joints en T en cuivre



Pistolet de masticage fermé (600 ml)



Monture de rouleau 11 cm avec capuchon à vis



Monture de rouleau 22 cm avec capuchon à vis



Manchon jetable 11 cm



Manchon jetable 22 cm



Brosse jetable 5 cm



Manche en bois pour monture de rouleau à colle





Cuve à pression complète



Chariot



Pistolet à colle pour la cuve à pression 2,5



Rallonge pour pistolet à colle



Flexible à colle + raccords



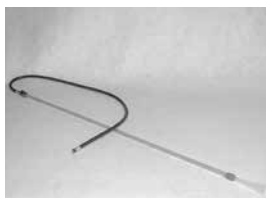
Flexible à air + raccords



Joint d'étanchéité en caoutchouc



Flexible gris de raccordement  
à la sortie du réservoir



Flexible de raccordement à la  
buse de protection



Jeu d'aiguilles  
HVLP-9010 SP-2.5



Paire de ciseaux



Paire de ciseaux EPDM  
pour droitier

Paire de ciseaux pour gaucher

## 1. Généralités

### 1.1 Les conditions atmosphériques

Pour être irréprochable, la pose des membranes EPDM Hertalan doit s'effectuer par temps sec et à une température minimale de +5°C. Si la vitesse du vent est élevée, des problèmes au niveau de la membrane et de sécurité peuvent être rencontrés. Il peut s'avérer nécessaire de lester provisoirement les membranes Hertalan. Le vent et la température ambiante peuvent également influencer sur l'exécution des joints ainsi que sur le temps de séchage des colles avant mise en contact (temps d'ouverture).

### 1.2 Les exigences générales et la préparation du support

Le support doit être stable, sec, dépolvé, exempt de traces de graisse et débarrassé de tout élément saillant afin d'obtenir une bonne adhérence et de prévenir tout risque de perforation. Si la toiture présente des gravillons incrustés dans l'ancien revêtement provenant d'une couche de lestage antérieure, il faut procéder à leur élimination. Dans le cadre de projets de rénovation, il est conseillé de s'assurer systématiquement que les couches sous-jacentes adhèrent suffisamment au support et que l'isolation et/ou le plancher portant ne présentent aucune décomposition. Un démontage complet s'imposera dans certains cas. Il faut impérativement résoudre les problèmes tels que le cloquage, l'affaissement et la stagnation de l'eau avant de se lancer dans la pose de toute membrane Hertalan. Dans la pratique, le séchage d'une surface en béton s'avère souvent très difficile. C'est pourquoi la pose sous lestage est parfois préférée sur ce type de support. Comme le dépolvé d'une surface en béton est relativement difficile, il peut s'avérer nécessaire d'appliquer un vernis d'adhérence à séchage rapide. En cas de collage sur une couche d'isolation, le fabricant d'isolants doit certifier la parfaite compatibilité des matériaux utilisés.

### 1.3 L'inclinaison de la toiture

La colle Hertalan KS137 autorise l'encollage intégral des toitures. Cette technique est indiquée quelle que soit la pente. La pose sous lestage ne s'applique qu'aux pentes inférieures ou égales à 5% (pour les toitures sous gravier) ou 10% (pour les toitures sous dalles).

### 1.4 Remarques

Le caoutchouc EPDM ne résiste pas aux hydrocarbures. C'est la raison pour laquelle il est déconseillé de nettoyer les terrasses avec des produits contenant des hydrocarbures ou tout autre produit susceptible d'endommager le caoutchouc. En cas de doute, il est préférable de prendre contact avec les équipes VM Building Solutions.

## 2. Application collée

Les bandes sont déroulées, positionnées sur la toiture et laissées pendant une demi-heure pour qu'elles puissent dilater, puis repliées sur une moitié sur toute leur longueur. Sur la partie courante centrale, les bandes de toiture sont encollées partiellement sur une seule face, dans un mouvement en lacet, avec Hertalan KS143 (encollage 70%). Agitez le bidon de Hertalan KS143, enlevez la soupape de sécurité et remettez le bouchon après utilisation. Perforez quatre à cinq trous dans le fond du bidon, et appliquez le Hertalan 143. Il faut respecter un temps d'attente d'environ 10 minutes pour laisser la colle s'évaporer avant de replier la membrane Hertalan. Le temps de séchage dépend beaucoup des conditions climatiques : plus il fait froid, plus le temps de séchage est long. Il faut veiller à éviter la formation d'une peau sur la colle avant que les membranes ne soient rapprochées. Marouflez toujours la membrane Hertalan à la brosse après l'encollage. Les relevés, les coins, les rives et points particuliers sont encollés sur toute leur surface, sur les deux faces, sur 1 m minimum avec Hertalan KS137 (350 g/m<sup>2</sup> avec la cuve sous pression ou 600 g/m<sup>2</sup> avec le rouleau d'encollage). Une répartition uniforme de la colle est nécessaire pour parvenir à une bonne adhérence. Pour tous les détails (comme les coins, les gouttières, les coupoles, les cheminées et les lanterneaux), la membrane EPDM est encollée sur toute la surface, sur ses deux faces, sur au moins 1 m avec Hertalan KS137. La colle doit être sèche au toucher sur ses deux faces avant de mettre en contact les surfaces à encoller. Veillez à ce que la membrane de Hertalan vienne se placer directement au bon endroit car, dès que le contact est établi, la membrane ne peut plus être ajustée. Il faut ensuite passer le rouleau à maroufler de 4 cm de large sur les arêtes verticales, les coins, les rives et points particuliers. Les deux colles ne peuvent en aucun cas être diluées.

### *Remarques :*

- Par temps humide (pluie, neige, brouillard) et/ou lorsque la température ambiante est inférieure à 5°C, il faut interrompre les travaux. En cas de doute, n'hésitez pas à nous contacter.
- Hertalan KS143 peut seulement être utilisé pour l'encollage de la surface courante (jusqu'à 15° de pente).

## 3. Application lestée

Sur les toitures lestées, la partie centrale horizontale est maintenue au support par l'application de lestage. La pose avec lestage ne s'applique qu'aux pentes inférieures ou égales à 10%. Si la pente est supérieure à 10%, il est nécessaire d'encoller les membranes Hertalan. Il faut vérifier la charge limite de la structure de la toiture. On fera si nécessaire appel à un ingénieur en stabilité.

Le choix du lestage se fera suivant les directives du CSTB. Plus la charge due au vent estimée est élevée, plus la couche de lestage devra être lourde et plus le diamètre du lestage placé devra être élevé. Le cas échéant, il faudra pourvoir les zones périphériques et de turbulences d'une couche de lestage plus importante. Au niveau des relevés, coins, zones périphériques et de turbulence, il convient d'encoller complètement les deux faces de la membrane sur une largeur d'un mètre au moins à la colle Hertalan KS137 (350 g/m<sup>2</sup> en cas d'application au moyen de la cuve à pression ou 600 g/m<sup>2</sup> en cas d'application au rouleau à colle). Une répartition régulière de la colle est indispensable pour obtenir une bonne adhérence.

Autour des détails (dispositifs d'évacuation des eaux de pluie, coupoles, cheminées et lanterneaux), il convient d'encoller complètement les deux faces de la membrane Hertalan sur une largeur d'un mètre au moins à la colle Hertalan KS137. La colle doit être parfaitement sèche au toucher des deux côtés avant tout contact entre les pièces à coller sur toute leur surface. Assurez-vous que la membrane Hertalan repose immédiatement à l'endroit voulu parce que dès qu'il y a contact, la membrane ne peut plus être ajustée. Il faut systématiquement passer au maroufleur de 4 cm de large les relevés, coins, zones périphériques et points particuliers. La colle ne peut en aucun cas être diluée.

Les joints des membranes Hertalan posées sous lestage (et aussi des toitures vertes) peuvent faire l'objet d'une double finition afin d'exclure totalement tout risque d'infiltration. Il est optionnel de poser une bande supplémentaire de membrane Hertalan. Dès que le Hertalan KS87 appliqué sur ces jonctions est complètement durci, le travail doit être soumis à une inspection approfondie. Après cette inspection, vous pouvez vous lancer dans la pose de la couche de protection et du lestage.

Le lestage des toits lestés doit répondre aux exigences des normes du CSTB. Pour les toitures végétalisées, il faut tenir compte du poids à sec, et s'assurer que la membrane est résistante à la pénétration des racines.

### *Remarque :*

Après la pose d'une membrane Hertalan EPDM, il faut mettre le toit sous eau pendant une période d'une durée minimale de 24 heures pour s'assurer de son étanchéité. Si l'étanchéité du toit est avérée, il faut évacuer l'eau et procéder immédiatement à la pose de la toile de protection et du lestage. Pour empêcher le vent de soulever la membrane Hertalan, il faut éviter en toute circonstance de la laisser sur le toit sans aucune forme de lestage.

## 4. Fixation mécanique

Dans un système fixé mécaniquement, la surface courante est fixée mécaniquement. Le nombre de fixations dépend de la charge du vent prévue sur le toit (voir les tableaux du CSTB conformes aux normes en vigueur). Cette charge du vent est influencée par différents facteurs.

- La configuration du toit dans les différentes zones :
  - La zone médiane
  - Les zones de rives
  - Les zones de coins
  - Les autres zones de turbulences.
- Le bâtiment :
  - La hauteur
  - La longueur
  - La largeur.
- Le type de support et de façade.
- La situation du bâtiment :
  - Zone 1
  - Zone 2
  - Zone 3
  - Zone 4.

La règle générale veut que les coins, les bords et les points particuliers de la toiture soient mieux fixés que la partie courante car ils sont plus exposés aux turbulences. Plus haut est le bâtiment, plus le revêtement de toiture doit être fixé.

Les relevés sont encollés sur toute leur surface, sur les deux faces avec Hertalan KS137 (350 g/m<sup>2</sup> en cas d'application au moyen de la cuve à pression ou 600 g/m<sup>2</sup> en cas d'application au rouleau à colle). Une répartition uniforme de la colle est nécessaire pour parvenir à une bonne adhérence. La colle doit être sèche au toucher sur ses deux faces avant de la mettre en contact avec les surfaces encollées. Dans la transition du plan horizontal au plan vertical, il faut soit placer une fixation mécanique avec des vis et des plaques adaptées, soit encoller sur toute la surface sur au moins 1 m dans le plan de la toiture.

Avec ce système fixé mécaniquement, il est possible de travailler sur n'importe quel support adapté. Les exigences auxquelles un support doit satisfaire concernent la résistance à la pression, la résistance à la température, la durée de vie et la stabilité thermique. Il faut également toujours prêter attention à l'indice d'arrachement des fixations mécaniques dans les différents supports possibles (plaques d'acier, bois, béton cellulaire et béton). Un calcul de résistance au vent de la toiture est vivement recommandé.

## 5. Finition des joints avec Hertalan KS2000

Le masticage est toujours effectué en fin de journée. Le chevauchement doit être de minimum 10 cm. Ouvrez tous les joints. Nettoyez les joints avec Hertalan cleaner s'ils sont encrassés avec de la poussière, de la colle ou d'autres résidus. Les joints doivent également être parfaitement secs. Traitez les deux surfaces avec l'Alcool de démarrage Hertalan. C'est seulement lorsque cet alcool de démarrage est sec, que Hertalan KS2000 peut être appliqué dans le repli sur minimum 2 cm à l'aide du flacon distributeur. Appuyez délicatement sur le joint à l'aide de la main. Veillez à ce qu'il ne reste pas de zones non encollées dans le joint. Après quelques minutes, les deux bandes de toiture sont collées l'une à l'autre. La partie restante du joint doit à présent être masticuée. Appliquez Hertalan KS87 dans le recouvrement. Il faut veiller à ce que cette couche de mastic ait au moins 2 mm d'épaisseur et 2 cm de large. La pression exercée sur la couche de mastic, peut entraîner la formation d'un surplus de mastic. Celui-ci peut éventuellement être lissé avec le dos de la cartouche de mastic utilisée.

### Remarques :

- Hertalan KS2000 peut seulement être utilisé pour le collage de Hertalan sur Hertalan.
- Il peut seulement être appliqué sur de matériaux neufs.
- Hertalan KS2000 ne peut être appliqué en combinaison avec le Hertalan Flashing.
- Hertalan KS2000 ne peut pas être appliqué en une couche trop épaisse.
- Dès que Hertalan KS2000 a été appliqué, le joint doit être fermé immédiatement (dans les 5 secondes).
- La température minimale de traitement est de +5°C.

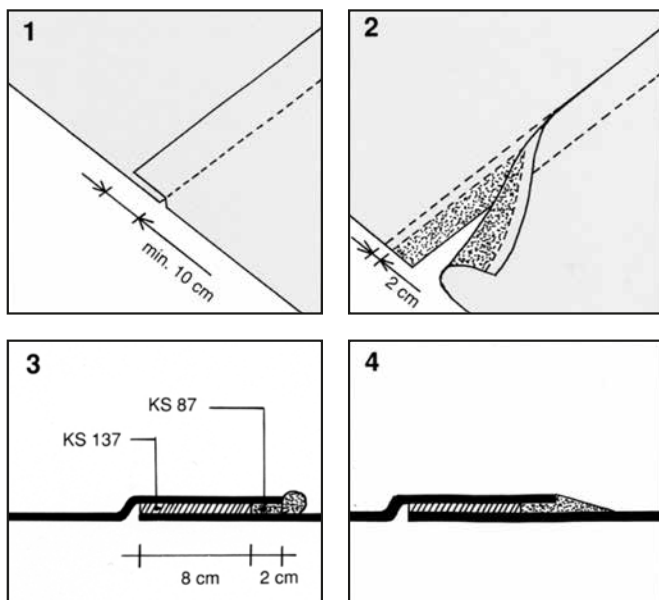
## 6. Finition des joints avec Hertalan KS137

Le masticage est toujours effectué en fin de journée. Ouvrez tous les joints afin de pouvoir appliquer Hertalan KS137. Nettoyez les joints avec Hertalan cleaner s'ils sont encrassés avec de la poussière, de la colle ou d'autres résidus. Les joints doivent aussi être parfaitement secs. Le recouvrement doit être de 10 cm. Appliquez Hertalan KS137 sur les deux faces à l'aide d'un rouleau à encoller ou d'une brosse sur une largeur de 8 cm. Si la surface est sèche au toucher (à vérifier en touchant et en appuyant), le joint peut être fermé. Les plis doivent être évités à cette occasion. Les 2 cm restants sont ensuite finis avec Hertalan KS87. Il faut veiller à ce que cette couche de mastic ait au moins 2 mm d'épaisseur et 2 cm de large. La pression exercée sur la couche de mastic, peut entraîner la formation d'un surplus de mastic.

Celui-ci peut éventuellement être lissé avec le dos de la cartouche de mastic utilisée.

*Remarques :*

- Hertalan KS137 peut également être utilisé pour le collage de Hertalan sur les relevés, les détails et les jonctions entre les parties courantes et les relevés.
- Il peut être appliqué à la fois sur des matériaux nouveaux ou usagés.
- Hertalan KS137 est utilisé pour coller Hertalan Flashing.
- Hertalan KS137 ne peut être versée directement sur la surface puis étalée à la brosse ou au rouleau.
- Lorsque Hertalan KS137 s'est épaissi à cause du froid, les bidons peuvent être chauffés au bain-marie à 70°C maximum.
- Conservez la colle dans un endroit chauffé.
- Ne diluez jamais Hertalan KS137.
- Hertalan KS137 ne peut être appliqué sur le Hertalan KS143.
- Hertalan KS137 n'adhère pas correctement en cas de brouillard, humidité importante, température froide.
- La température minimale de traitement s'élève à +5°C.





## 7. Joints vulcanisés

Si vous souhaitez travailler sans joints, nous pouvons vous fournir des membranes préfabriquées. Elles peuvent être fabriquées d'une seule pièce jusqu'à 1000 m<sup>2</sup> environ. Les joints sont vulcanisés en usine. Tenez compte des délais de production et de livraison nécessaires (environ trois semaines).



*Remarque :*

Des membranes de 1,2 mm d'épaisseur, avec des joints vulcanisés conformes au test FFL (résistance à la pénétration des racines), sont également disponibles pour les toitures vertes.

## 8. Parachèvement des joints verticaux

Les joints verticaux sont finis de la même façon que les joints horizontaux. En collant correctement les zones de transition, vous évitez les creux capillaires. Les changements de plans doivent toujours être examinés avec soin.

## 9. Réparation de zones capillaires

Si des plis devaient se former dans le raccord, essayez de les enlever en ouvrant le joint. Si vous n'y parvenez pas, découpez le pli. Collez avec Hertalan KS137 une rosette sur la partie enlevée du revêtement de toiture et mastiquez avec Hertalan KS87.

## 10. Parachèvement des coins intérieurs

Les coins intérieurs doivent être repliés et, comme chaque finition, ils doivent être finis au mastic Hertalan KS87. Des coins intérieurs préfabriqués à 90° sont également disponibles.

## 11. Parachèvement des coins extérieurs

Les coins extérieurs doivent être finis avec un Hertalan Flashing. Découpez un morceau de Hertalan Flashing de 20 cm sur 30 avec des coins arrondis. Ensuite, encollez la zone du coin sur la toiture et le dos du Flashing avec la colle Hertalan KS137. Vous devez respecter les principes de base qui s'appliquent à cette colle. Quand la colle est sèche, posez le morceau de Flashing sur le plan vertical. Avant de plier le solin, chauffez le côté sans colle du solin à l'aide d'un pistolet à air chaud. Quand le Hertalan Flashing est suffisamment chaud, vous pouvez lui faire prendre la forme de l'angle sans causer de tension dans le matériau. Après avoir bien maroufflé le coin, il suffit de finir avec du mastic Hertalan KS87.

*Remarques :*

- Des coins intérieurs préfabriqués à 90° sont disponibles également.
- Conservez le Hertalan Flashing dans un endroit frais (entre 1 et 8°C).

## 12. Parachèvement du dispositif d'évacuation des eaux de pluie en polyéthylène au moyen d'une platine en EPDM

Il convient de faire preuve d'une attention particulière lors du collage de pièces Hertalan au niveau des dispositifs d'évacuation des eaux de pluie (collage intégral à la colle Hertalan KS137 sur une superficie de 1 m<sup>2</sup> autour du dispositif d'évacuation). Immédiatement après sa pose, il convient de découper une ouverture dans la membrane EPDM pour que l'eau puisse être évacuée en cas de pluie. Les dispositifs d'évacuation des eaux de pluie se posent toujours par dessus la membrane. Il est capital que les trois éléments constitutifs d'un toit (plancher portant et pare-vapeur, isolation et membrane Hertalan EPDM) forment un ensemble cohérent au droit des dispositifs d'évacuation des eaux de pluie. L'ancrage mécanique de la membrane Hertalan EPDM sur son support s'effectue au moyen de quatre plaquettes de répartition et d'un élément de fixation adapté au support concerné. Cette méthode permet d'obtenir un serrage constant et de réaliser une fixation mécanique adéquate de la membrane Hertalan EPDM. De plus, les éléments constitutifs du toit, son étanchéité et le dispositif d'évacuation des eaux de pluie ne pourront jamais se désolidariser les uns des autres. Pour écarter tout risque de retour d'eau ou d'humidité, il convient d'étancher au Hertalan KS87 le pourtour de l'ouverture pratiquée dans le toit et les interstices entre le plancher du toit et la membrane Hertalan EPDM ainsi qu'entre cette dernière et les platines en caoutchouc EPDM. Il convient de soumettre la surface de travail à un traitement préalable à l'Alcool de démarrage Hertalan. Cela vaut aussi bien pour le revers de la platine que pour la membrane Hertalan EPDM.

## *Remarques :*

- Il faut impérativement veiller à ce que la jonction entre le tuyau en polyéthylène et le tuyau de descente situé en aval soit parfaitement étanche à l'eau et ce afin d'assurer une protection convenable contre les reflux d'eau et les vapeurs ascendantes.
- Il est conseillé de ménager une légère déclivité autour du dispositif d'évacuation des eaux de pluie afin d'obtenir un parfait écoulement.
- Pour immobiliser le tuyau en polyéthylène, il faut procéder à l'application d'une mousse de polyuréthane. Dans ce cas, il faut veiller à ce qu'aucun débordement de mousse ne pénètre dans le conduit d'évacuation des eaux de pluie.

## **13. Parachèvement au moyen de solins EPDM encastrés**

Dans les projets de constructions neuves ou de rénovations, vous pouvez utiliser des bandes qui sont fixées contre ou dans les murs intérieurs et/ou extérieurs en tant qu'étanchéité et rupture de capillarité contre l'humidité. Par la suite, lors de l'exécution de l'étanchéité de la toiture, les couvreurs pourront assurer la jonction avec les bandes qui peuvent servir de solins ou de relevés. Dans ce dernier cas, la largeur utile de la bande (hauteur) hors mur devra être égale ou supérieure à 15 cm. Pour obtenir une jonction correcte, il faut respecter toutes les directives de réalisation des joints.

## *Préparation de la surface :*

La surface doit être plane, sèche, exempte d'huile, de graisse et de poussières. Pratiquement tous les matériaux de construction (béton, béton cellulaire, maçonnerie, bois, métaux, etc.) peuvent être utilisés comme support. Naturellement, les instructions doivent être suivies rigoureusement.

## *Consignes de mise en œuvre :*

- Avec le Mastic de collage  
En fonction de la largeur de la bande, plusieurs cordons sont appliqués, le caoutchouc est alors directement appliqué et pressé.
- Avec Hertalan KS137 (colle de contact)  
Hertalan KS137 peut être appliqué avec un rouleau de collage, un pistolet ou une brosse sur les deux parties qui doivent être reliées. La colle doit être sèche au toucher. À hauteur des zones des joints (10 cm minimum), la colle est utilisée en association avec Hertalan KS87.
- Avec Hertalan KS96  
Plusieurs lignes de Hertalan KS96 sont appliquées sur la largeur de la bande, ce qui permet de placer directement le caoutchouc. C'est une méthode de traitement rapide, idéale en cas de supports verticaux et lisses (comme le verre et l'aluminium). Le support peut également être légèrement humide.

## 14. Parachèvement au moyen de solins en plomb / profilés ajustés

En cas de murs légèrement poreux, vous pouvez pratiquer une saignée de 2 cm minimum de profondeur. Après avoir nettoyé cette dernière, vous devez encoller les deux faces de la membrane Hertalan EPDM jusqu'à la saignée à la colle Hertalan KS137. Ensuite, vous devez poser le profilé plié sur la membrane Hertalan EPDM et l'insérer dans la saignée. Vous devez mastiquer le joint ouvert situé au-dessus du profilé. Cette solution est très intéressante parce qu'elle évite les infiltrations par capillarité au travers des façades poreuses. En cas de rénovation, vous devez toujours travailler sous la bavette d'étanchéité existante.

## 15. Parachèvement au moyen de profilés muraux / profilés coincés

En cas de murs non poreux, vous pouvez procéder à la pose d'un profilé mural. Dans ce cas, les 5 derniers cm de la membrane en EPDM Hertalan ne sont pas collés. Entre la membrane libre et le mur propre, appliquez du Hertalan KS87. Le profilé de raccordement mural est fixé au mur avec suffisamment de fixations. Au-dessus, cette finition est rendue étanche avec du Hertalan KS87. En cas de rénovation, vous devez toujours travailler sous la bavette d'étanchéité existante.

## 16. Parachèvement au moyen d'une couverture

Il faut veiller à ce que le support soit solide et de bonne qualité. Il peut s'avérer nécessaire de poser une poutrelle ou une planche solide sur la rive considérée. Ensuite, on procède d'abord au collage intégral de la membrane Hertalan EPDM à la colle Hertalan KS137. Ensuite il faut rabattre vers le bas la membrane Hertalan collée sur la rive. Cette opération garantit une étanchéité totale au vent. L'étape suivante consiste à poser la couverture sur la membrane Hertalan EPDM. Prévoyez un nombre suffisant de points de fixation pour que la couverture assure un ancrage mécanique satisfaisant de la membrane Hertalan EPDM. Les points de fixation doivent se situer sur les côtés afin de prévenir tout risque de fuite. Veillez à ce que la membrane ne déborde pas sous le profilé.

## 17. Parachèvement au moyen de profilés de rive standard

Les bords de la membrane doivent tous faire l'objet d'un ancrage mécanique. C'est pourquoi il faut toujours visser les profilés de rive sur la membrane Hertalan EPDM. Il faut veiller à ce que le support soit solide et de bonne qualité. Il peut s'avérer nécessaire de fixer une poutrelle ou une planche solide sur la rive considérée. On procède d'abord au collage de la membrane Hertalan EPDM à la colle Hertalan KS137 sur le support. Cette opération garantit une étanchéité totale au vent. On fixe ensuite mécaniquement le profilé de rive sur la membrane Hertalan EPDM. Servez-vous de vis en nombre suffisant pour que le profilé assure un ancrage satisfaisant de la membrane Hertalan. Veillez à ce que la membrane ne déborde pas sous le profilé.

Puis, le profil de rive est dégraissé à l'aide de l'Alcool de démarrage Hertalan. Ensuite, une bande d'EPDM Hertalan de 10 cm est collée sur la rive de toiture placée avec Hertalan KS137. Pour terminer, la bande d'EPDM doit être mastiquée sur ses deux faces avec Hertalan KS87.

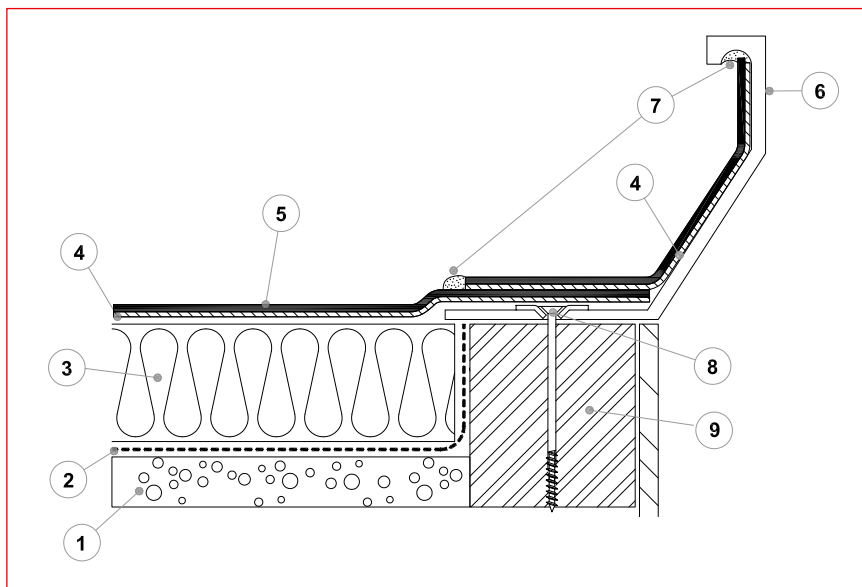
## 18. Parachèvement au moyen de couvre-murs en pierre

Il faut veiller à ce que le support soit solide et de bonne qualité. Il peut s'avérer nécessaire de poser une poutrelle ou une planche solide sur la rive considérée. Ensuite, on procède d'abord au collage intégral de la membrane Hertalan EPDM à la colle Hertalan KS137.

### *Remarque :*

En cas d'utilisation de couvre-murs en pierre, la membrane Hertalan EPDM doit être posée sur le mur concerné jusqu'à mi-largeur. Les pierres de couronnement se posent au mortier sur cet assemblage.

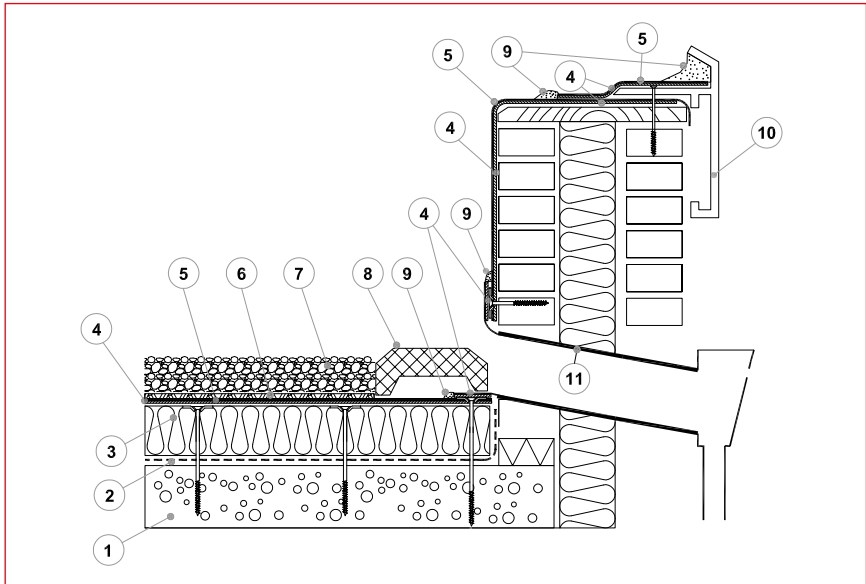
## 1. Coupole lumineuse



- 1** Structure porteuse
- 2** Couche pare-vapeur
- 3** Isolation laminée (double face)
- 4** Hertalan KS137 (colle de contact)
- 5** Hertalan EPDM
- 6** Coupole lumineuse
- 7** Hertalan KS87 (mastic)
- 8** Coupole fixée mécaniquement
- 9** Structure porteuse

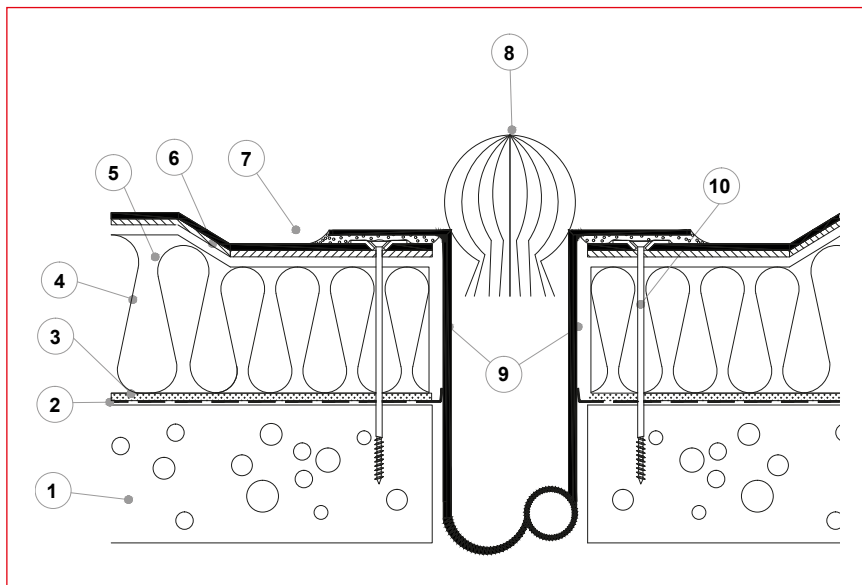
Pour confectionner les coins, un triangle est découpé dans chaque coin. (Pratiquer à cette occasion un point rond pour éviter le déchirement.) Le Hertalan Flashing assure l'étanchéité.

## 2. Les évacuations d'eaux de pluie latérales



- 1** Structure porteuse
- 2** Couche pare-vapeur
- 3** Isolation
- 4** Hertalan KS137  
(colle de contact)
- 5** Hertalan EPDM
- 6** Couche de protection
- 7** Lestage de gravier
- 8** Dalle à relief /  
Arrêt du gravier
- 9** Hertalan KS87 (mastic)
- 10** Profil de rive
- 11** Avaloir

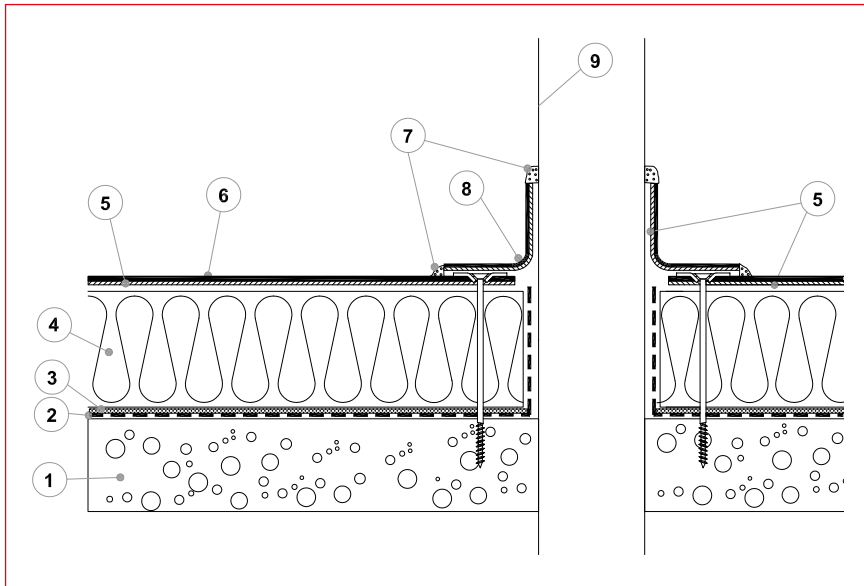
## 3. Les évacuations d'eaux de pluie verticales



- 1** Structure porteuse
- 2** Couche pare-vapeur
- 3** Colle d'isolation
- 4** Isolation
- 5** Hertalan KS137  
(colle de contact)
- 6** Hertalan EPDM
- 7** Hertalan KS87 (mastic)
- 8** Crépine sphérique
- 9** Avaloir
- 10** Fixation mécanique

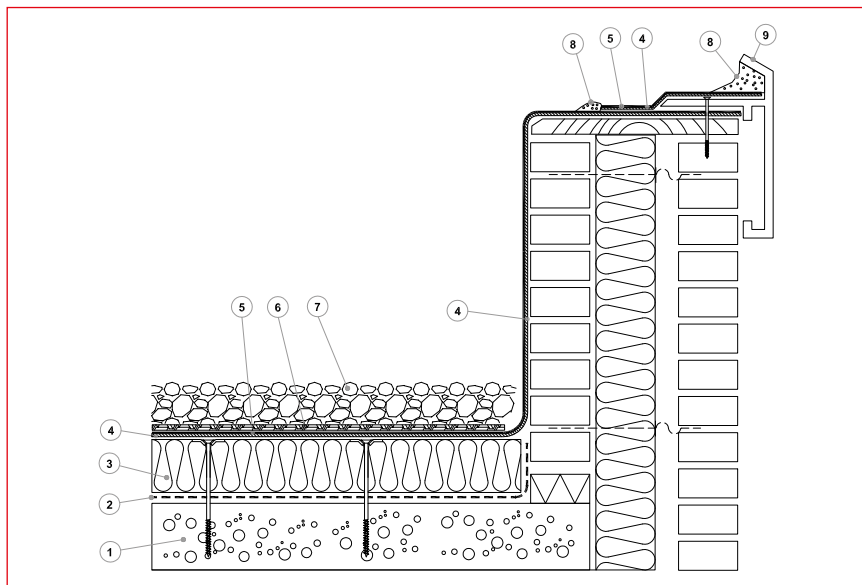


## 4. Passage Hertalan Flashing



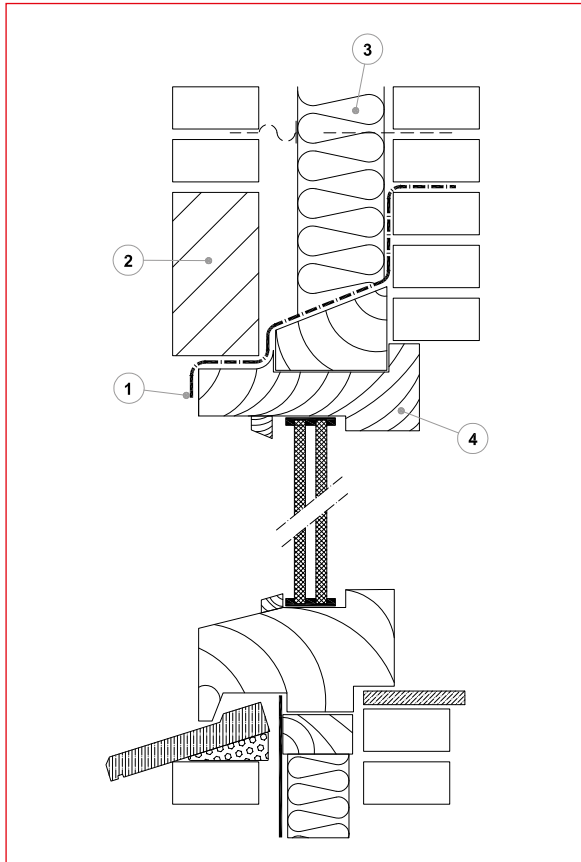
- 1** Structure porteuse
- 2** Couche pare-vapeur
- 3** Colle d'isolation
- 4** Isolation
- 5** Hertalan KS137  
(colle de contact)
- 6** Hertalan EPDM
- 7** Hertalan KS87 (mastic)
- 8** Hertalan Flashing
- 9** Tuyau de passage

## 5. Rive de toit



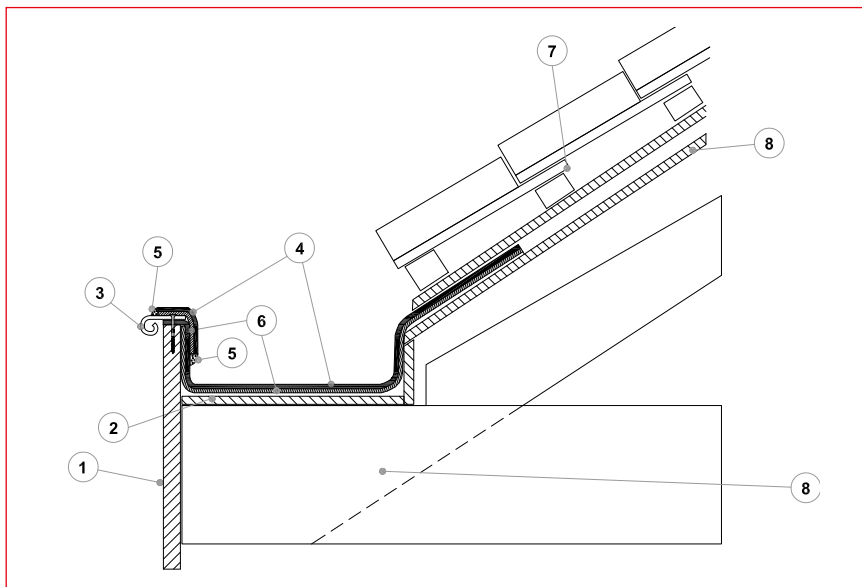
- 1** Structure porteuse
- 2** Couche pare-vapeur
- 3** Isolation
- 4** Hertalan KS137  
(colle de contact)
- 5** Hertalan EPDM
- 6** Couche de protection
- 7** Lestage de gravier
- 8** Hertalan KS87 (mastic)
- 9** Profil de rive

## 6. Coupe d'une construction de scellement



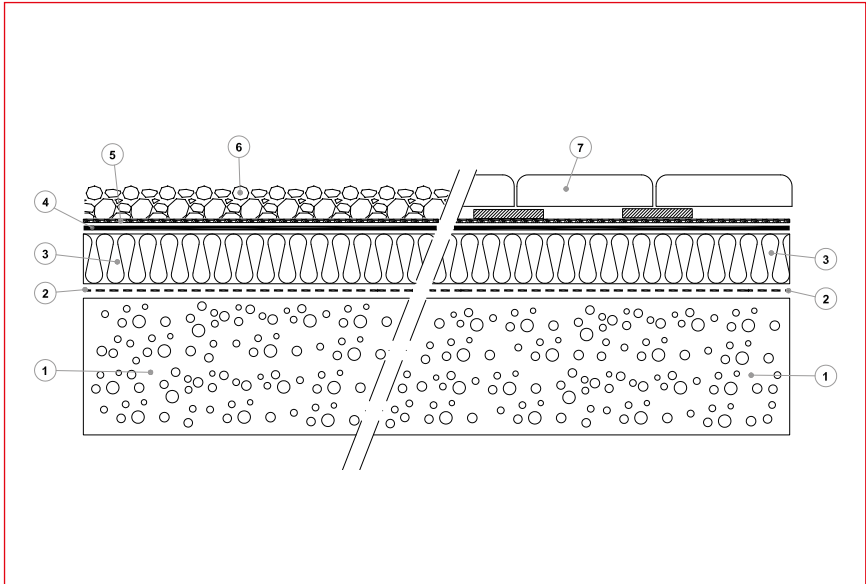
- 1** Bande Hertalan EPDM
- 2** Briques posées sur chant
- 3** Isolation
- 4** Scellement

## 7. Cheneaux avec Hertalan EPDM



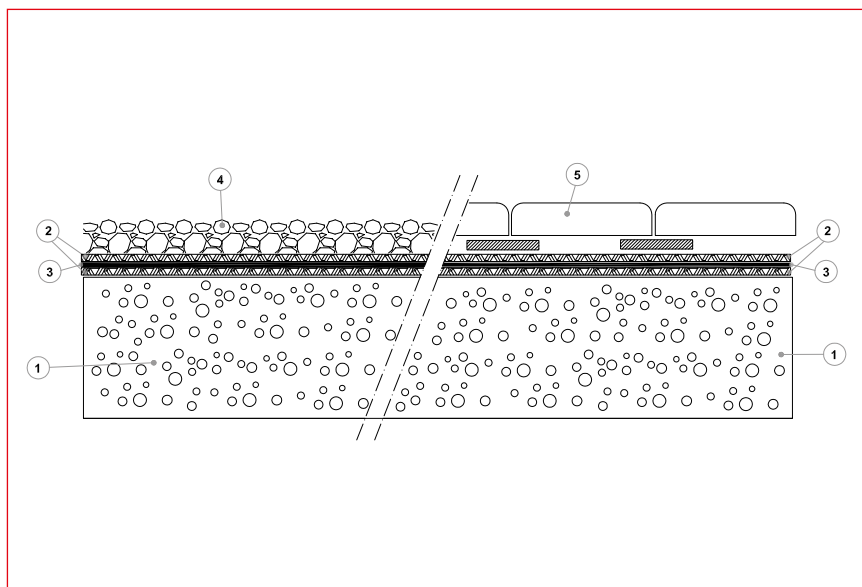
- 1** Planche de rive
- 2** Voligeage
- 3** Latte de toit
- 4** Hertalan EPDM
- 5** Hertalan KS87 (mastic)
- 6** Hertalan KS137 (colle de contact)
- 7** Liteau
- 8** Chevrons (pannes)

## 8. Isolé avec lestage



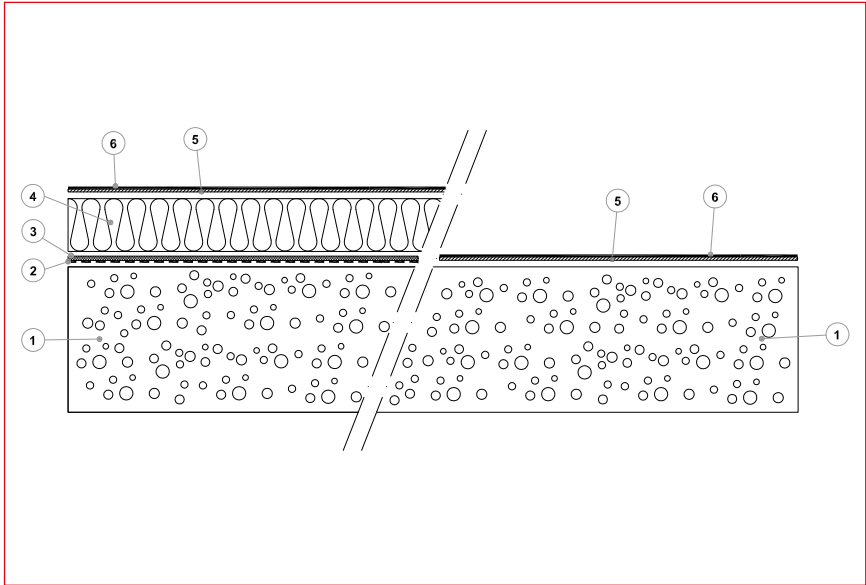
- 1** Structure porteuse
- 2** Couche pare-vapeur
- 3** Isolation
- 4** Hertalan EPDM
- 5** Couche de protection
- 6** Lestage de gravier
- 7** Dalle de toit

## 9. Non isolé avec lestage



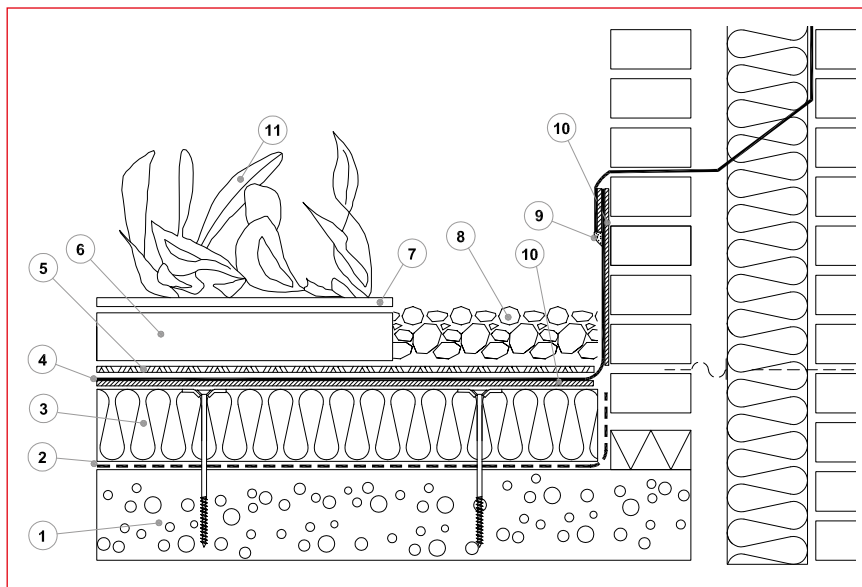
- 1** Structure porteuse
- 2** Couche de protection
- 3** Hertalan EPDM
- 4** Lestage de gravier
- 5** Dalle de toit

## 10. Isolé/Non isolé collé



- 1** Structure porteuse
- 2** Couche pare-vapeur
- 3** Colle d'isolation
- 4** Isolation
- 5** Hertalan KS137  
(colle de contact)
- 6** Hertalan EPDM

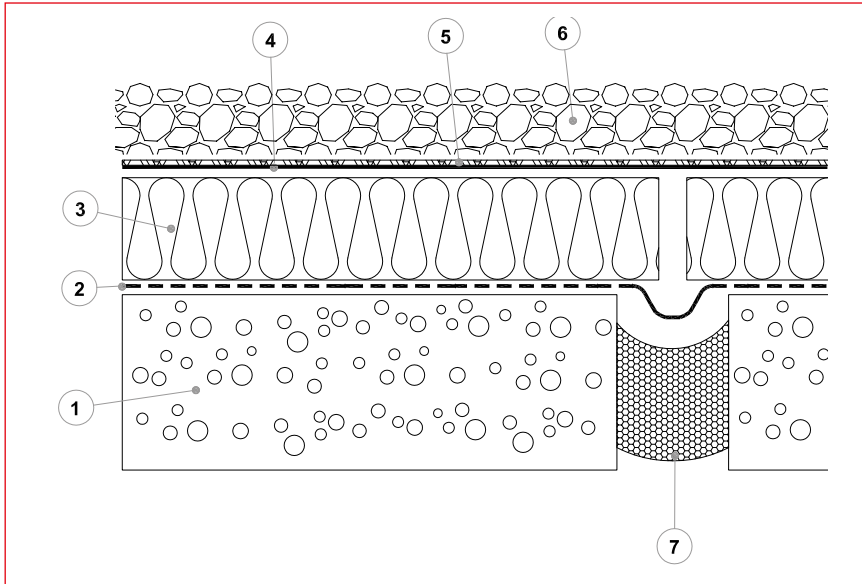
## 11. Toit vert avec caoutchouc en Hertalan EPDM (résistant à la pénétration des racines)



- 1** Structure porteuse
- 2** Couche pare-vapeur
- 3** Isolation
- 4** Hertalan EPDM
- 5** Couche de drainage
- 6** Substrat
- 7** Tapis de végétation
- 8** Lestage de gravier
- 9** Hertalan KS87 (mastic)
- 10** Hertalan KS137  
(colle de contact)
- 11** Végétation

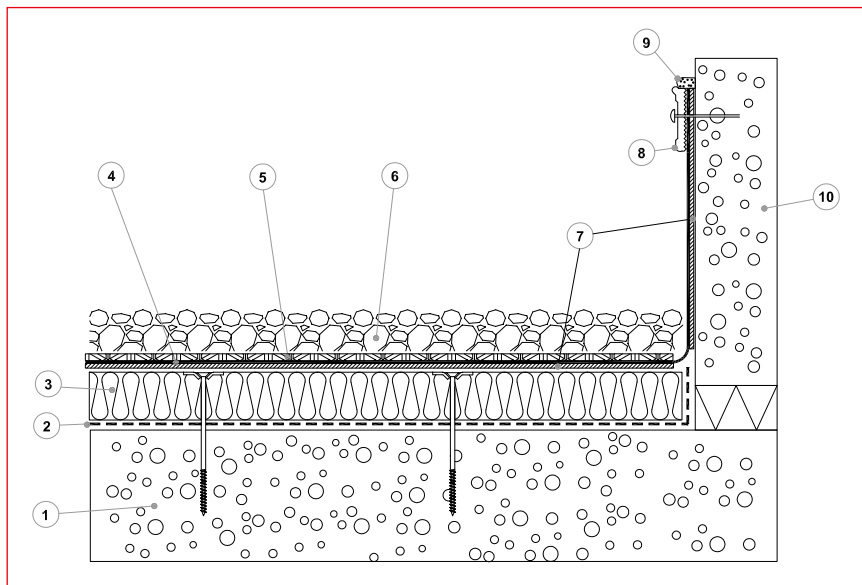


## 12. Joint de dilatation



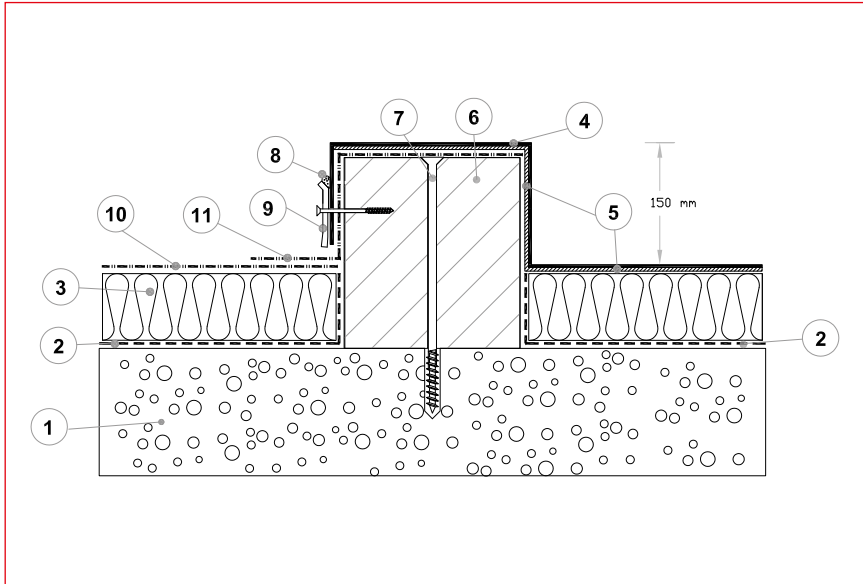
- 1** Structure porteuse
- 2** Couche pare-vapeur
- 3** Isolation
- 4** Hortalan EPDM
- 5** Couche de protection
- 6** Lestage de gravier
- 7** Garniture du joint

## 13. Profil de raccord au mur



- 1** Structure porteuse
- 2** Couche pare-vapeur
- 3** Isolation
- 4** Hertalan EPDM
- 5** Couche de protection
- 6** Lestage de gravier
- 7** Hertalan KS137  
(colle de contact)
- 8** Profilé de sertissage
- 9** Hertalan KS87 (mastic)
- 10** Mur en béton

## 14. Raccordement à hauteur d'un toit bitumineux existant



- 1** Structure porteuse
- 2** Couche pare-vapeur
- 3** Isolation
- 4** Hertalan EPDM
- 5** Hertalan KS137  
(colle de contact)
- 6** Poutre en bois
- 7** Ancrage mécanique  
de la poutre en bois
- 8** Hertalan KS87 (mastic)
- 9** Profilé mural  
+ ancrage mécanique
- 10** Roofing existant
- 11** Nouvelle couche de roofing

# ***HERTALAN***<sup>®</sup>

---

## **Membrane d'étang en EPDM Hertalan**

Les membranes d'étang en EPDM Hertalan sont disponibles sur demande.



Pour l'application de la feuille en EPDM Hertalan dans les étangs, les réservoirs d'eau, etc., prenez contact avec VM Building Solutions.



# ***HERTALAN***<sup>®</sup>

## **Formez-vous gratuitement à l'EPDM**

VM Building Solutions propose une formation pour chaque membrane EPDM et les produits associés.

Intéressé par une formation, inscrivez-vous sur :  
**[www.vmbuildingsolutions.fr](http://www.vmbuildingsolutions.fr)**