

Agrément Technique ATG avec Certification**TOITURES****SYSTÈME D'ÉTANCHÉITÉ DE
TOITURE SYNTHÉTIQUE
MONOCOUCHE****ATG 1985****EPDM****SURE SEAL REINFORCED
SURE TOUGH
SECURITAN****CLASSICS EPDM ARME
TIPLON****VERSIGARD REINFORCED**Valable du 26/06/2019
au 25/06/2024**Opérateur d'agrément et de certification****BCCA****Belgian Construction Certification
Association**{Rue d'Arlon, 53 - 1040 Bruxelles
www.bcca.be - info@bcca.be**Titulaire d'agrément :**CARLISLE CONSTRUCTION MATERIALS
Rue des Cèdres 2
1640 RHODE-SAINT-GENÈSE
GSM : +32 (0)475 72 90 14
Tél. : +32 (0)2 732 24 20
Courriel : jm.petit@skynet.be**Distributeur :**VM BUILDING SOLUTIONS
Schoonmansveld 48
2870 PUURS
Tél. : +32 (0)3 500 40 30
Fax : +32 (0)3 500 40 40
Site Internet : www.vmbuildingsolution.be

1 Objectif et portée de l'agrément technique

Cet Agrément Technique concerne une évaluation favorable du système (tel que décrit ci-dessus) par un Opérateur d'Agrément indépendant désigné par l'UBAtc, BCCA, pour l'application mentionnée dans cet Agrément Technique.

L'Agrément Technique consigne les résultats de l'examen d'agrément. Cet examen se décline comme suit : identification des propriétés pertinentes du système en fonction de l'application visée et du mode de pose ou de mise en œuvre, conception du produit et fiabilité de la production.

L'Agrément Technique présente un niveau de fiabilité élevé compte tenu de l'interprétation statistique des résultats de contrôle, du suivi périodique, de l'adaptation à la situation et à l'état de la technique et de la surveillance de la qualité par le Titulaire d'Agrément.

Pour que l'Agrément Technique puisse être maintenu, le Titulaire d'Agrément doit apporter la preuve en permanence qu'il continue à faire le nécessaire pour que l'aptitude à l'emploi du système soit démontrée. À cet égard, le suivi de la conformité du système à l'Agrément Technique est essentiel. Ce suivi est confié par l'UBAtc à un Opérateur de Certification indépendant, BCCA.

Le Titulaire d'Agrément [et le Distributeur] est/sont tenu(s) de respecter les résultats d'examen repris dans l'Agrément

Technique lorsqu'ils mettent des informations à la disposition de tiers. L'UBAtc ou l'Opérateur de Certification peut prendre les initiatives qui s'imposent si le Titulaire d'Agrément [ou le Distributeur] ne le fait pas (suffisamment) de sa propre initiative.

L'Agrément Technique et la certification de la conformité du système à l'Agrément Technique sont indépendants des travaux effectués individuellement. L'entrepreneur et/ou l'architecte demeurent entièrement responsables de la conformité des travaux réalisés aux dispositions du cahier des charges.

L'Agrément Technique ne traite pas, sauf dispositions reprises spécifiquement, de la sécurité sur chantier, d'aspects sanitaires et de l'utilisation durable des matières premières. Par conséquent, l'UBAtc n'est en aucun cas responsable de dégâts causés par le non-respect, dans le chef du Titulaire d'Agrément ou de l'entrepreneur/des entrepreneurs et/ou de l'architecte, des dispositions ayant trait à la sécurité sur chantier, aux aspects sanitaires et à l'utilisation durable des matières premières.

Remarque : dans cet Agrément Technique, on utilisera toujours le terme « entrepreneur », en référence à l'entité qui réalise les travaux. Ce terme peut également être compris au sens d'autres termes souvent utilisés, comme « exécutant », « installateur » et « applicateur ».

2 Objet

Cet agrément porte sur un système d'étanchéité pour toiture plate ou en pente dont le domaine d'application est indiqué dans les fiches de pose (voir Tableau 20) et dans l'annexe A ⁽¹⁾.

Le système se compose des membranes d'étanchéité de toiture SURE SEAL REINFORCED (toutes les autres dénominations de produits mentionnées sont des variantes de dénominations commerciales pour les produits précités ; le tableau 1 en fournit un aperçu) à poser avec les produits auxiliaires décrits dans le présent agrément, conformément aux prescriptions de mise en œuvre décrites au § 0.

Les membranes d'étanchéité de toiture sont soumises à une certification de produit conformément au règlement de certification ATG applicable. Cette procédure de certification comprend un contrôle continu de la production par le fabricant, complété par une surveillance externe régulière à ce propos effectuée par l'organisme de certification désigné par l'UBA^{tc} asbl.

L'agrément de l'ensemble du système s'appuie en outre sur l'utilisation de produits auxiliaires pour lesquels une attestation assure qu'ils satisfont aux performances ou critères d'identification mentionnés au § 3.2.

3 Matériaux, composants du système d'étanchéité de toiture

3.1 Membranes d'étanchéité de toiture

Tableau 1 – Aperçu des différentes membranes

Dénomination commerciale	Description
SURE SEAL REINFORCED SURE TOUGH SECURITAN CLASSICS EPDM ARME TIPLON VERSIGARD REINFORCED	Membrane à base d'EPDM, armée d'une grille de polyester et compatible avec le bitume.

Les membranes mentionnées peuvent être utilisées en monocouche pour les systèmes d'étanchéité de toiture décrits dans cet agrément technique. Elles assurent l'étanchéité à l'eau pour autant qu'elles soient posées conformément aux prescriptions reprises au § 5 et dans la fiche de pose.

3.1.1 Description des membranes

Les membranes SURE SEAL REINFORCED, SURE TOUGH, SECURITAN, VERSIGARD REINFORCED, CLASSICS EPDM ARME et TIPLON sont fabriquées à base d'un copolymère d'éthylène, de propylène et de liaisons diéniques insaturées (EPDM), d'huiles, de charges et d'adjuvants. Elles sont armées d'une grille de polyester. Les membranes sont résistantes au bitume.

Elles sont obtenues par un processus d'extrusion et/ou de calandrage, suivi d'une phase de vulcanisation.

Toutes les membranes peuvent être obtenues revêtues d'une bande auto-adhésive appliquée au préalable (voir le § 3.2.4) pour l'exécution des liaisons longitudinales des lés. Ces membranes sont caractérisées par le suffixe PRE TAPE.

La composition et les caractéristiques des différentes couches sont connues par l'organisme de certification.

Les caractéristiques des membranes sont présentées au Tableau 2, au Tableau 3 et au Tableau 4.

Les membranes SURE SEAL REINFORCED, VERSIGARD REINFORCED, SURE TOUGH et CLASSICS EPDM ARME sont disponibles en 3 épaisseurs, les membranes SECURITAN et TIPLON en 2 épaisseurs.

(1) : L'Annexe A fait partie intégrante de l'agrément technique ATG.

Tableau 2 – SURE SEAL REINFORCED, VERSIGARD REINFORCED, SURE TOUGH et CLASSICS EPDM ARME

Caractéristiques d'identification		SURE SEAL REINFORCED, VERSIGARD REINFORCED, SURE TOUGH et CLASSICS EPDM ARME		
Type d'armature		PY 108		
Type de sous-façage		-		
Membrane				
Épaisseur effective [mm]	-5 %, +10 %	1,20	1,50	1,80
Masse surfacique [kg/m²]	-5 %, +10 %	1,49	1,84	2,09
Longueur nominale [m]	-0 %, +5 %	30,50 ⁽¹⁾	15,25 ⁽¹⁾	15,25 ⁽¹⁾
Largeur nominale [m]	-0,5 %, +1 %	1,000/1,370/2,150/3,050 ⁽¹⁾		
Couleur de la face supérieure		Noir		
Couleur de la face inférieure		Noir		
Utilisation				
En indépendance		X	X	X
En adhérence totale		X	X	X
En semi-indépendance		-	-	-
Fixée mécaniquement dans le recouvrement		X	X	X
⁽¹⁾ : D'autres dimensions peuvent être obtenues spécifiquement sur demande.				

Tableau 3 – SECURITAN

Caractéristiques d'identification		SECURITAN		
Type d'armature		PY 108		
Type de sous-façage		-		
Membrane				
Épaisseur effective [mm]	-5 %, +10 %	1,20	1,50	
Masse surfacique [kg/m²]	-5 %, +10 %	1,49	1,84	
Longueur nominale [m]	-0 %, +5 %	15,25 / 30,50 ⁽¹⁾	15,25 ⁽¹⁾	
Largeur nominale [m]	-0,5 %, +1 %	1,000/1,370/2,150/3,050 ⁽¹⁾		
Couleur de la face supérieure		Noir		
Couleur de la face inférieure		Noir		
Utilisation				
En indépendance		X	X	
En adhérence totale		X	X	
En semi-indépendance		-	-	
Fixée mécaniquement dans le recouvrement		X	X	
⁽¹⁾ : D'autres dimensions peuvent être obtenues spécifiquement sur demande.				

Tableau 4 – TIPLON

Caractéristiques d'identification		TIPLON		
Type d'armature		PY 108		
Type de sous-façage		-		
Membrane				
Épaisseur effective [mm]	-5 %, +10 %	1,50	1,80	
Masse surfacique [kg/m²]	-5 %, +10 %	1,84	2,09	
Longueur nominale [m]	-0 %, +5 %	15,25 ⁽¹⁾	15,25 ⁽¹⁾	
Largeur nominale [m]	-0,5 %, +1 %	1,000/1,370/2,150/3,050 ⁽¹⁾		
Couleur de la face supérieure		Noir		
Couleur de la face inférieure		Noir		
Utilisation				
En indépendance		X	X	
En adhérence totale		X	X	
En semi-indépendance		-	-	
Fixée mécaniquement dans le recouvrement		X	X	
⁽¹⁾ : D'autres dimensions peuvent être obtenues spécifiquement sur demande.				

Les caractéristiques des composants entrant dans la composition des membranes SURE SEAL REINFORCED, SURE TOUGH, SECURITAN, VERSIGARD REINFORCED, CLASSICS EPDM ARME ET TIPLON sont mentionnées au Tableau 5.

Tableau 5 – Membrane d'armature

Caractéristiques d'identification		PY 108
Type		Grille de polyester
Masse surfacique [g/m ²]	±15 %	108
Résistance à la traction [N/50 mm]		
longitudinale		≥ 1050
transversale		≥ 1050
Élongation à la charge maximale [%]		
longitudinale		≥15
transversale		≥15

3.1.2 Caractéristiques de performance des membranes

Les caractéristiques de performance des membranes SURE SEAL REINFORCED, SURE TOUGH, SECURITAN, VERSIGARD REINFORCED, CLASSICS EPDM ARME et TIPLON sont reprises au § 6.1 du Tableau 19.

3.2 Produits auxiliaires

3.2.1 Fixations mécaniques

Dans le cadre de cet ATG, les fixations mécaniques suivantes sont prévues pour une application sur tôle d'acier.

3.2.1.1 Système GUARDIAN : Vis PS 4,8 mm + plaquette SPB 50 S

- Vis PS 4,8 en acier au carbone revêtu d'un coating ENDUROGUARD de 4,8 mm de diamètre, tête Torx-25 et pointe de forage S, longueurs standard : 40 à 200 mm, résistance à la corrosion : 15 cycles EOTA ;
- Plaquette de fixation ronde SPB 50 S en acier galvanisé Sendzimir de 50 mm de diamètre, orifice de 7 mm, épaisseur : 1,0 mm, résistance à la corrosion : 15 cycles EOTA ;

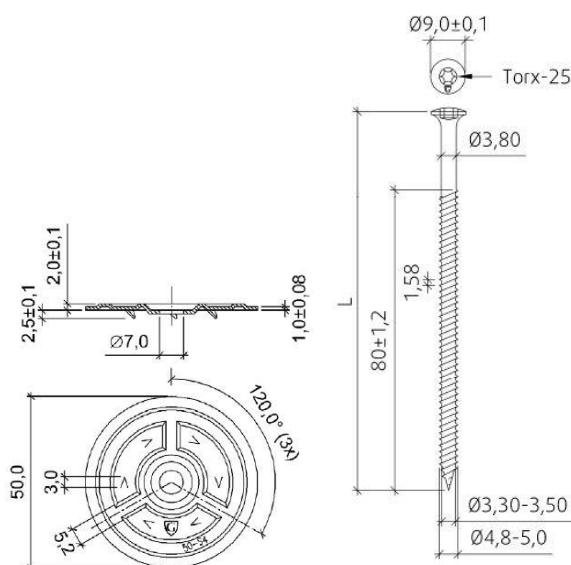


Fig. 1 – Vis GUARDIAN PS 4,8 + plaquette de fixation SPB 50 S

Le système de fixation susmentionné a été repris dans l'ETA 08/0285. Il convient de vérifier la validité sur www.eota.be.

3.2.1.2 Système GUARDIAN : vis PS 4,8 mm + cheville R(P)45

- Vis PS 4,8 en acier au carbone revêtu d'un coating ENDUROGUARD de 4,8 mm de diamètre, tête Torx-25 et

pointe de forage S, longueurs standard : 40 à 200 mm, résistance à la corrosion : 15 cycles EOTA ;

- Cheville télescopique synthétique ronde R(P)45 en polypropylène modifié (PP), diamètre : 43 mm, orifice : 9,6 mm, longueurs standard : 20 à 705 mm

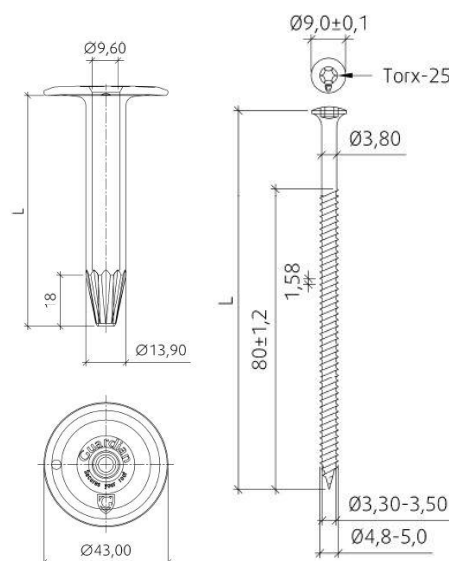


Fig. 2 – Vis GUARDIAN PS48 + cheville R(P)45

Le système de fixations susmentionné est repris dans l'ETA 08/0285. Il convient de vérifier la validité sur www.eota.be.

3.2.2 Colles synthétiques

Dans le cadre du présent ATG, les colles-décrites ci-après sont soumises à un examen d'agrément et à une certification limitée par l'opérateur de certification désigné par l'UBA/tc asbl.

Ceci suppose les éléments ci-après :

- Le produit a été identifié au moyen d'essais initiaux.
- Le produit est traçable.
- Le produit est contrôlé par le fabricant et les résultats internes de l'autocontrôle sont vérifiés par l'opérateur de certification.
- Le produit est soumis sur base annuelle à des essais de contrôle externes.

3.2.2.1 Colle BONDING ADHESIVE 90-8-30 A

Colle de contact à base de polychloroprène et de solvants (toluène, heptane, acétone), appliquée à froid, utilisée pour la fixation par collage en adhérence totale des membranes SURE SEAL REINFORCED, SURE TOUGH, SECURITAN, VERSIGARD REINFORCED, CLASSICS EPDM ARME et TIPLON sur différents supports.

Tableau 6 – BONDING ADHESIVE 90-8-30 A

Caractéristiques d'identification	BONDING ADHESIVE 90-8-30 A	
Masse volumique [kg/l]	±	0,84
Extrait sec [%]	±2 %	20
Point éclair [°C]		≥ -20
VOC [g/l]		660
Couleur		Jaune
Température d'application [°C]		Entre +5 °C et +25 °C
Performance		
Consommation [l/m²]		env. 0,63 ⁽¹⁾
Durée de conservation [mois]		12 (entre +5 °C et +30 °C)
Conditionnement		Bidon de 18,9 litres
Support		
Voir le § 5.3.3.		
⁽¹⁾ : En fonction de la rugosité et de la nature du support		

3.2.2.2 Colle SPRAY-FIX

Colle de contact synthétique à base de caoutchouc synthétique, appliquée à froid, utilisée pour la fixation par collage en adhérence totale des membranes SURE SEAL REINFORCED, SURE TOUGH, SECURITAN, VERSIGARD REINFORCED, CLASSICS EPDM ARME et TIPLON sur différents supports. Cette colle est également disponible sous les dénominations commerciales SECURITAN SPRAY-FIX et TIPLON CONTACT.

Tableau 7 – SPRAY-FIX

Caractéristiques d'identification	SPRAY-FIX	
Masse volumique [kg/l]	±	0,82
Point éclair [°C]		≥ -26
Viscosité [mPa.s]	±	400
Couleur		Jaune clair
Température d'application [°C]		Entre +15 °C et +25 °C
Performance		
Consommation [g/m²]		env. 350 avec une cuve à pression ⁽¹⁾ env. 600 avec un rouleau à colle ⁽¹⁾
Durée de conservation [mois]		12 (entre +10 °C et +20 °C)
Conditionnement		Bidon de 5, 10 et 20 litres
Support		
Voir le § 5.3.3.		
⁽¹⁾ : En fonction de la rugosité et de la nature du support		

3.2.3 Membranes pour détails de toiture

Les membranes décrites ci-après font partie du système mais ne relèvent pas de cet agrément et ne tombent pas sous certification.

3.2.3.1 Membrane UNCURED PS POLYBACKING FLASHING

Membrane auto-adhésive à base d'EPDM non vulcanisé pouvant être utilisée pour la réalisation de détails (joints en T, jonctions de lés du plan horizontal vers le plan vertical, angles intérieurs et extérieurs, percements de toiture, ...) et pour d'éventuelles réparations. Ce produit est également disponible

sous les dénominations commerciales CLASSICS FLASHING POLYBACK, SECURITAN FLASHING POLYBACK et TIPLON FLASHING POLYBACK.

Tableau 8 – UNCURED PS POLYBACKING FLASHING

Propriétés	UNCURED PS POLYBACKING FLASHING
Épaisseur [mm]	± 1 2,25
Largeur [m]	0,15 / 0,31
Longueur [m]	15,25 / 30,50
Masse surfacique [kg/m²]	3,0
Durée de conservation [mois]	9

3.2.3.2 Membrane PS EPDM VULCANISÉ

Membrane auto-adhésive à base d'EPDM vulcanisé, pouvant être utilisée pour d'éventuelles réparations et pour le recouvrement des fixations mécaniques, appliquées en dehors du recouvrement du joint. Ce produit est également disponible sous les dénominations commerciales CLASSICS COVER, SECURITAN ZELFKLEVENDE EPDM et TIPLON ZELFKLEVENDE EPDM.

Tableau 9 – Membrane PS EPDM VULCANISÉ

Propriétés	PS EPDM VULCANISÉ
Épaisseur [mm]	± 1 2,20
Largeur [m]	0,15 / 0,225 / 0,30
Longueur [m]	15,25 / 30,50
Masse surfacique [kg/m²]	3,0
Durée de conservation [mois]	12

3.2.3.3 Membrane PS RUSS STRIP

Membrane EPDM renforcée d'une grille de polyester, comportant une bande SECURTAPE™ de 75 mm de largeur laminée le long des deux bords latéraux, utilisée pour la fixation non apparente de la membrane EPDM.

Tableau 10 – PS RUSS STRIP

Propriétés	PS RUSS STRIP
Épaisseur EPDM [mm]	± 1 1,14
Épaisseur SECURTAPE™ [mm]	Env. 0,89
Largeur [m]	0,23
Longueur [m]	30,50
Masse surfacique [kg/m²]	3,0
Durée de conservation [mois]	12 (entre +5 °C et +30 °C)

3.2.4 Pièces d'angle préformées et accessoires de toiture

Pièces préfabriquées pour angles intérieurs et extérieurs de même composition que les membranes SURE SEAL REINFORCED, SURE TOUGH, SECURITAN, VERSIGARD REINFORCED, CLASSICS EPDM ARME et TIPLON. Ces angles peuvent également être auto-adhésifs.

Les angles préformés et les accessoires de toiture font partie du système mais ne relèvent pas de cet agrément et ne tombent pas sous certification.

3.2.5 Bande autocollante SECURTAPE™

Bande autocollante en caoutchouc synthétique utilisée pour la réalisation des joints des membranes SURE SEAL REINFORCED, SURE TOUGH, SECURITAN, VERSIGARD REINFORCED, CLASSICS EPDM ARME et TIPLON. Avant l'utilisation de SECURTAPE™, il y a lieu de nettoyer les joints au moyen de HP 250 PRIMER. Le produit SECURTAPE™ est également disponible sous les dénominations commerciales CLASSICS TAPE POLYBACK, SECURITAN TAPE POLYBACK et TIPLON POLYBACK TAPE.

Tableau 11 – SECURTAPE™

Caractéristiques d'identification	SECURTAPE™
Épaisseur [mm]	0,75
Largeur [mm]	76 / 152
Longueur [m]	30,50
Couleur	Noir
Performance	
Durée de conservation [mois]	12 (entre +5 °C et +15 °C)

SECURTAPE™ fait partie du système, mais pas de cet agrément et ne tombe pas sous certification.

3.2.6 Mastic EPDM KIT

Mastic à base de caoutchouc synthétique et de solvants (méthyltrissilane et 2-butanone oxime), utilisé pour la finition autour de tous les joints en cas de réalisation au moyen de UNCURED POLYBACK FLASHING.

Le produit MASTIC EPDM est également disponible sous les dénominations commerciales MASTIC CLASSICS, MASTIC SECURITAN et MASTIC TIPLON.

Tableau 12 – MASTIC EPDM

Caractéristiques d'identification	MASTIC EPDM
Masse volumique [kg/l]	± 1,12
Teneur en matière sèche [%]	96
Couleur	Noir
Performance	
Durée de conservation [mois]	9 (entre +5 °C et +25 °C)
Conditionnement	En tubes de 310 et 600 ml

EPDM KIT fait partie du système, mais pas de cet agrément et ne tombe pas sous certification.

3.2.7 HP 250 PRIMER

HP 250 PRIMER est un primaire constitué à base de caoutchouc synthétique et de solvants hautement volatils. Ce primaire est utilisé pour la préparation et le nettoyage de surfaces en EPDM avant l'application de produits SECURTAPE™ et PRE-TAPE sensibles à la surface sur laquelle ils sont appliqués.

Ce produit est également disponible sous les dénominations commerciales CLASSICS POLYBACK PRIMER, SECURITAN POLYBACK PRIMER et TIPLON PRIMER.

Tableau 13 – HP 250 PRIMER

Caractéristiques d'identification	HP 250 PRIMER
Masse volumique [kg/l]	± 0,90
Point éclair [°C]	≥ 4
VOC [g/l]	727
Teneur en matière sèche [%]	18
Couleur	Gris-vert
Performance	
Durée de conservation [mois]	9 (entre +15 °C et +20 °C)
Conditionnement	Bidon de 3,8 litres

HP 250 PRIMER fait partie du système, mais pas de cet agrément et ne tombe pas sous certification.

3.2.8 NETTOYANT WEATHERED MEMBRANE CLEANER

Nettoyant à base de pétrole aliphatique, utilisé pour le nettoyage des zones EPDM à coller.

Tableau 14 – WEATHERED MEMBRANE CLEANER

Caractéristiques d'identification	WEATHERED MEMBRANE CLEANER
Masse volumique [kg/l]	± 0,80
Point éclair [°C]	≥ 18
Couleur	Transparent
Performance	
Durée de conservation [mois]	12 (entre +5 °C et +25 °C)
Conditionnement	Bidons de 3,8 et 18,9 litres

WEATHERED MEMBRANE CLEANER fait partie du système, mais pas de cet agrément et ne tombe pas sous certification.

3.2.9 Isolant thermique

L'isolant thermique doit faire l'objet d'un agrément technique avec certification (ATG) pour application en toiture.

3.2.10 Couches de désolidarisation et de protection

Les couches de désolidarisation et de protection sont utilisées comme suit :

- sous la membrane EPDM, comme couche de séparation :
 - pour la protection de la membrane contre les matériaux chimiques non compatibles (voir le 0) ;
 - pour la protection de la membrane en cas d'utilisation sur des supports présentant un risque de dégâts mécaniques par suite de percement, de fissuration (ex. : supports rugueux) ;
- **sur la membrane EPDM**, comme couche de protection par rapport à des matériaux appliqués sur la membrane, présentant un risque de dégâts mécaniques par suite de percement, de fissuration (ex. : couche de lestage, ...)

Tableau 15 – Couches de protection

Type	Dénomination commerciale	Masse surfacique [g/m²]
Couches de désolidarisation chimiques		
Feuille PE	-	≥ 0,25 mm
Couches de désolidarisation mécanique		
Non-tissé synthétique	-	≥ 150
Couches de protection		
Non-tissé synthétique	-	≥ 300

Les couches de désolidarisation et de protection font partie du système mais ne relèvent pas de cet agrément et ne tombent pas sous certification.

3.2.11 Pare-vapeur

Pour ce qui concerne les pare-vapeur possibles et leur mode de pose, nous renvoyons au chapitre 6 de la NIT 215.

Les pare-vapeur font partie du système mais ne relèvent pas de cet agrément et ne tombent pas sous certification.

4 Fabrication et commercialisation

4.1 Membranes

Les membranes SURE SEAL REINFORCED, SURE TOUGH, SECURITAN, VERSIGARD REINFORCED, CLASSICS EPDM ARME et TIPLON sont fabriquées dans l'usine de Carlisle Construction Materials à CARLISLE, PA (USA).

Marquage : Les rouleaux de toiture portent la marque, le titulaire d'ATG, le numéro d'article, l'épaisseur, les dimensions, la marque ATG et le numéro d'ATG ainsi qu'un code de production.

La firme VM BUILDING SOLUTIONS assure la commercialisation du produit.

4.2 Produits auxiliaires

Les produits auxiliaires (colles, primaires, nettoyants, SECURTAPE™ et couches de désolidarisation) sont fabriqués pour ou par Carlisle Construction Materials.

Les fixations mécaniques sont commercialisées sous la responsabilité d'AFAST BELGIUM.

La firme VM BUILDING SOLUTIONS assure la commercialisation des produits auxiliaires, à l'exception du système de fixation mécanique.

5 Conception et mise en œuvre

Les étanchéités de toiture réalisées en monocouche nécessitent, plus que celles réalisées en multicouche, un soin particulier lors de l'exécution. Il appartient dès lors à l'entrepreneur de n'utiliser qu'une main d'œuvre hautement qualifiée et de s'assurer, par une surveillance régulière et exigeante, qu'à tout moment et en tout endroit, le travail soit exécuté conformément aux spécifications du fabricant.

La pose ne pourra être effectuée que par des entreprises formées par la firme VM BUILDING SOLUTIONS.

5.1 Documents de référence

- NIT 215 : « La toiture plate – Composition, matériaux, réalisation, entretien » (CSTC).
- NIT 239 : « Fixation mécanique des isolants et étanchéités sur tôles d'acier profilées » (CSTC).
- NIT 244 : « Les ouvrages de raccord des toitures plates : principes généraux » (CSTC).
- « UEAtc Technical Guide for the assessment non-reinforced, reinforced and/or backed Roof Waterproofing Systems made of EPDM (2001) ».
- Feuillet d'information de l'UBAtc n° 2012/02 : « L'action du vent sur les toitures plates conformément à la norme sur l'action du vent NBN EN 1991-1-4 ».
- Directives de mise en œuvre du titulaire d'ATG.

5.2 Conditions hygrothermiques – pare-vapeur

Voir la NIT 215.

5.3 Pose de l'étanchéité de toiture

Il convient de poser l'étanchéité de toiture conformément à la NIT 215.

Le travail est interrompu par temps humide (pluie, neige, brouillard) et lorsque la température ambiante est inférieure à +5 °C. Le travail peut reprendre à condition que le support soit sec.

La fiche de pose présente la composition de toiture autorisée en fonction du type de pose et de la nature du support et précise si l'A.R. du 19/12/1997 et ses révisions du 04/04/2003, du 01/03/2009, du 12/07/2012 et du 18/01/2017 sont d'application ou non.

La pose est réalisée sans tension sur une surface plane et sèche.

5.3.1 Pose en indépendance

La pose en indépendance n'est autorisée que pour les pentes inférieures ou égales à 5 % (3°) en cas de lestage de gravier et à 10 % (6°) pour les dalles.

La pose en indépendance est tolérée sur tous les types de supports.

La présence d'un lestage est nécessaire afin d'assurer la résistance à l'action du vent. Il est nécessaire d'appliquer une

couche de protection mécanique entre la membrane et le lestage (voir le § 3.2.10).

Il convient d'appliquer une fixation mécanique linéaire (fixation au droit de l'angle de l'acrotère) sur tout le pourtour de la toiture ainsi qu'autour de chaque percement (coupoles, etc.) (voir figure 3).

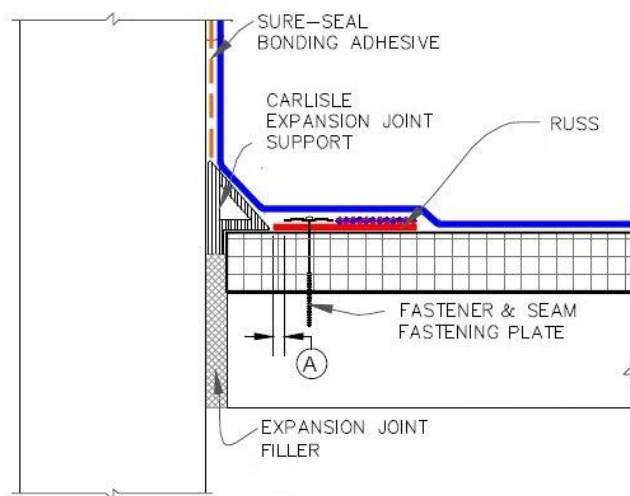


Fig. 3 – Exemple d'acrotère avec fixation au droit de l'angle

5.3.2 Pose à l'aide de fixations mécaniques sur tôles d'acier profilées (épaisseur ≥ 0,75 mm)

Les membranes SURE SEAL REINFORCED sont posées à l'aide de fixations mécaniques sur un support constitué d'un isolant posé sur des tôles d'acier profilées (épaisseur ≥ 0,75 mm).

En principe, les fixations sont appliquées au moyen d'une visseuse-foreuse ou d'une visseuse automatique. En tout état de cause, l'un des côtés de la tôle d'acier doit être appliqué parallèlement au joint soudé.

Les fixations doivent être suffisamment longues, de sorte à dépasser d'au moins 15 mm de la tôle d'acier.

Le Tableau 18 reprend le nombre de vis des différents systèmes à prévoir pour les actions du vent courantes et le système de fixation décrit.

Conformément à la NIT 239, il convient de respecter un écart minimum de 20 cm entre les fixations mécaniques. Pour les systèmes fixés mécaniquement dans le joint, la largeur de lés est dimensionnée en fonction du nombre de fixations mécaniques requis afin de garantir cet écartement minimal.

Il convient de consulter la NIT 239 et le Feuillet d'information n° 2012/02 de l'UBAtc pour déterminer le nombre de fixations mécaniques en cas d'autres actions du vent.

Les systèmes de fixation pouvant être utilisés sur tôles profilées en acier sont décrits au § 3.2.1 et sont détaillés dans les paragraphes ci-après.

5.3.2.1 Fixation dans le recouvrement au moyen de vis GUARDIAN PS 4,8 et de plaquettes de fixation GUARDIAN SPB 50 S.

Les membranes sont déroulées sur le support, perpendiculairement aux ondes des tôles d'acier profilées. Les membranes sont fixées mécaniquement dans le joint longitudinal.

Les membranes posées côte à côte doivent se recouvrir d'au moins 150 mm et les raccords entre les lés doivent être réalisés

comme indiqué au § 5.3.4.2. L'écartement entre les bandes de fixation et les vis dépend des charges de vent courantes (voir le § 5.6).

5.3.2.2 Fixation dans le recouvrement, combinée à des bandes PS EPDM VULCANISÉ, des vis GUARDIAN PS 4,8 et des plaquettes de fixation GUARDIAN R(P) 45

La membrane est d'abord déroulée sans tension sur le support avec un recouvrement d'au moins 150 mm et les raccords sont réalisés comme indiqué au § 5.3.4.2.

En fonction du calcul de la résistance au vent, une ou plusieurs rangée(s) parallèle(s) de fixations peut être placée(s) entre deux rangées de joints recouvrement des lés fixés, la rangée de fixations étant recouverte de bandes PS EPDM VULCANISÉ. Dans ce cas, la surface de contact de SURE SEAL REINFORCED et le PS EPDM VULCANISÉ sont d'abord enduits de HP 250 PRIMER. Après le séchage du primaire (lorsque ce dernier ne colle plus), la couche de protection de la bande autocollante est enlevée de la bande PS EPDM VULCANISÉ en étant tirée parallèlement à la surface de toiture. Il convient ensuite de presser fortement la bande appliquée au moyen d'un rouleau d'acier de 5 cm de largeur ou d'un « stand-up roller ».

Les membranes posées côte à côte doivent se recouvrir d'au moins 150 mm et les raccords entre les lés doivent être réalisés comme indiqué au § 5.3.4.2. L'écartement entre les bandes de fixation et les vis dépend des charges de vent courantes (voir le § 5.6).

5.3.3 Pose en adhérence totale

Les caractéristiques des colles sont mentionnées au § 3.2.1.

Tableau 16 – Compatibilité entre les colles et les membranes

Membrane	Colles (1)
SURE SEAL REINFORCED SURE TOUGH SECURITAN CLASSICS EPDM ARME TIPLON VERSIGARD REINFORCED	BONDING ADHESIVE 90-8-30 A
	SPRAY-FIX

Tableau 17 – Compatibilité entre les colles et les supports

Support	Colle (1)	
	A	B
PU revêtu		
Avec voile de verre bitumé	X	X
Avec voile de verre minéralisé	-	-
Avec aluminium	-	-
Avec complexe multicouche alu	-	X
Laine minérale		
Non revêtu	-	X
Avec voile de verre minéralisé	-	X
Avec voile de verre bitumé	-	-
EPS	X	X
Non revêtu	-	-
Avec voile de verre bitumé	-	X
EPB		
Revêtement bitumineux (2)	X	X
Béton	X	X
Béton cellulaire	X	X
Bois, multiplex, ...	X	X

(1): X = compatible
- = non prévu dans le cadre du présent agrément.
(2) : en cas de collage du revêtement bitumineux en adhérence totale

A : BONDING ADHESIVE 90-8-30 A en adhérence totale
B : SPRAY-FIX en adhérence totale

5.3.3.1 Avec la colle BONDING ADHESIVE 90-8-30 A

Les membranes et les supports compatibles avec la colle BONDING ADHESIVE 90-8-30 A sont mentionnés au Tableau 16 et au Tableau 17.

La membrane EPDM est d'abord repliée à moitié. La colle BONDING ADHESIVE 90-8-30 A est appliquée sur la surface inférieure de la membrane et sur la surface de toiture au moyen d'un rouleau à colle. La quantité de colle à utiliser s'établit à $\pm 630 \text{ g/m}^2$ (au total sur la membrane et la toiture) en fonction de la porosité et de la nature du support. Une fois sèche au toucher, la membrane peut être refermée et pressée sur le pan de toiture. Le support doit être sec au moment d'appliquer la colle.

Il convient de bien veiller à ne pas utiliser trop de colle de manière à prévenir le risque de mauvaise adhérence par suite de cloaquage. En cas de contact entre la membrane encollée et la surface de toiture, il n'y a plus de marge de mouvement en raison du collage très rapide.

Le recouvrement des lés est réalisé conformément au § 5.3.4.

5.3.3.2 Avec la colle SPRAY-FIX

Les membranes et les supports compatibles avec la colle SPRAY-FIX sont mentionnés au Tableau 16 et au Tableau 17.

La membrane EPDM est d'abord repliée à moitié. La colle SPRAY-FIX est appliquée sur la surface inférieure de la membrane et sur la surface de toiture au moyen d'un récipient sous pression ou d'un rouleau à colle. La quantité de colle à utiliser s'établit à $\pm 600 \text{ g/m}^2$ (au total sur la membrane et la toiture) au moyen du rouleau à colle et à $\pm 350 \text{ g/m}^2$ (au total sur la membrane et la toiture) au moyen du récipient sous pression, en fonction de la porosité et de la nature du support. Une fois sèche au toucher, la membrane peut être refermée et pressée sur le pan de toiture. Le support doit être sec au moment d'appliquer la colle.

Il convient de prévoir une zone exempte de colle de 200 mm le long des joints d'about et des joints longitudinaux ainsi qu'au droit des joints de dilatation et de tassement dans le support, lorsque ceux-ci sont de nature à influencer la membrane.

Le recouvrement des lés est réalisé conformément au § 5.3.4.

5.3.4 Recouvrement des lés

5.3.4.1 Application en indépendance et collée

Les lés sont posés sans tension avec un recouvrement de 75 mm dans le sens longitudinal, tant en cas d'application en indépendance que d'application collée. Les deux bords sont dépoussiérés et dégraissés au moyen du primaire, comme décrit au § 3.2.7. La bande autocollante SECURTAPE™ est ensuite appliquée sur le lé inférieur, le film PE protégeant la bande autocollante est éliminé et les deux lés sont posés l'un sur l'autre et pressés au rouleau (voir la figure 4). La bande SECURTAPE™ doit dépasser d'environ 3 mm du dessous du joint (A dans la figure 4).

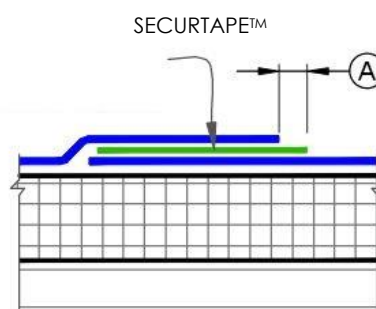


Fig. 4 – Joints réalisés au moyen de SECURTAPE™

En cas d'utilisation de membranes SURE SEAL REINFORCED comportant les bandes PRE-TAPE appliquées à l'avance, le joint est réalisé comme suit (figure 5) :

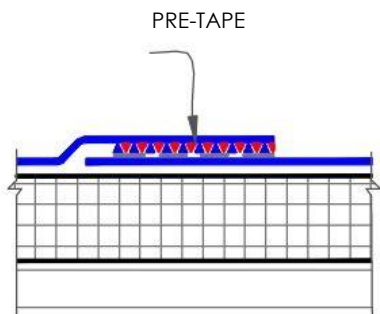


Fig. 5 – Joints réalisés au moyen de PRE-TAPE

Les joints d'about sont réalisés de la même manière avec SECURTAPE™ que les joints longitudinaux.

Les travaux seront interrompus lorsque la température est inférieure à +5 °C.

5.3.4.2 Application fixée mécaniquement

Les lés sont posés sans tension avec un recouvrement de 150 mm dans le sens longitudinal et de 75 mm dans le sens transversal. Les joints posés dans le sens transversal sont réalisés de la même manière que pour l'application en indépendance et collée (voir le § 5.3.4.1).

Pour les joints longitudinaux réalisés au moyen de SECURTAPE™, les deux bords de la membrane sont dépoussiérés et dégraissés au moyen du primaire, comme décrit au § 3.2.7. La membrane inférieure est fixée mécaniquement sur le marquage appliqué sur la membrane. La bande autocollante SECURTAPE™ est ensuite appliquée sur le lé inférieur (par-dessus les fixations mécaniques). La pellicule PE protégeant la bande autocollante est éliminée et les deux lés sont posés l'un sur l'autre et pressés au rouleau (voir la figure 6). La bande SECURTAPE™ doit dépasser d'environ 3 à 10 mm du dessous du joint (voir la figure 6).

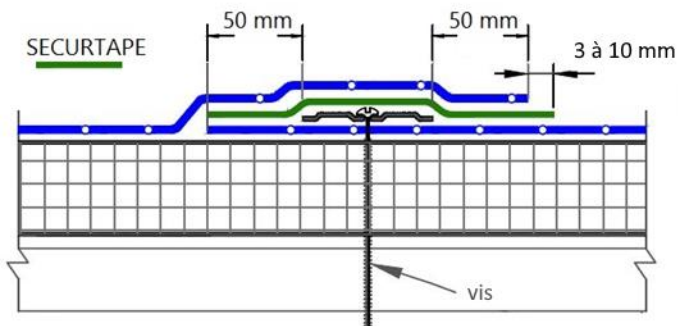


Fig. 6 – Joint longitudinal pour les joints réalisés au moyen de SECURTAPE™

Pour les joints longitudinaux réalisés au moyen de membranes PRE-TAPE, SECURTAPE™ est déjà présent sur la face inférieure de la membrane. Les joints sont réalisés conformément à la description ci-dessus, si ce n'est qu'il ne convient plus d'appliquer de bande SECURTAPE™ en indépendance sur la membrane inférieure (voir la figure 7).

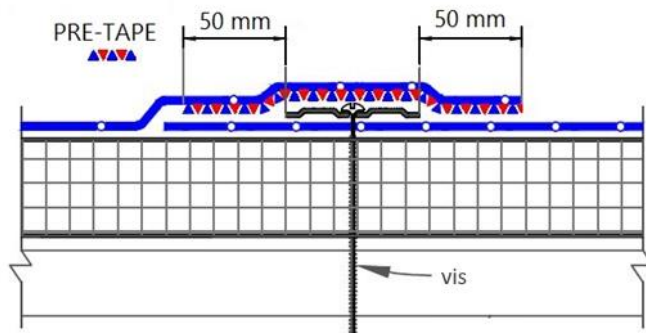


Fig. 7 – Joint longitudinal pour les joints réalisés au moyen de PRE-TAPE

Les travaux seront interrompus lorsque la température est inférieure à +5 °C.

5.4 Détails de toiture

Pour ce qui concerne les joints de dilatation, les acrotères, les rives et les chéneaux, il y a lieu de se référer à la NIT 244 et aux prescriptions du titulaire de l'ATG.

Concernant l'étanchéité à l'air et la sécurité incendie, il convient de réaliser les détails de toiture de sorte à éviter les fuites d'air et à assurer la sécurité au feu lors des travaux.

5.5 Stockage et préparation du chantier

Voir la NIT 215.

Les membranes doivent être entreposées à plat sur un support propre, lisse et sec, sans aspérités pointues et à l'abri des conditions climatiques défavorables.

5.6 Résistance au vent

La résistance au vent de l'étanchéité de toiture est déterminée à partir de la charge au vent à prévoir. Elle est calculée conformément au Feuillelet d'information de l'UBAtc n° 2012/2 : « L'action du vent sur les toitures plates conformément à la norme sur l'action du vent NBN EN 1991-1-4 ».

Le dimensionnement et le type de lestage tiennent compte de l'action du vent calculée ainsi que des critères nécessaires pour répondre à l'arrêté royal A.R. du 12/12/1997 et à ses modifications du 04/04/2003, du 01/03/2009, du 12/07/2012 et du 18/01/2017 si celles-ci sont applicables.

Les valeurs de calcul de résistance à l'action du vent de l'étanchéité à prendre en considération sont reprises au Tableau 18.

Tableau 18 – Valeurs de calcul de résistance au vent (système d'étanchéité de toiture)

Application	Système	Valeur de calcul [N/fixation]
En indépendance (LL)	Lestage dimensionné conformément au Feuillelet d'information n° 2012/02 de l'UBAtc : « L'action du vent sur les toitures plates conformément à la norme sur l'action du vent NBN EN 1991-1-4 » (UBAtc).	
Fixée mécaniquement dans le recouvrement (MV)	Vis GUARDIAN PS 4,8 mm + plaquette GUARDIAN SPB-50-S2	650 ⁽¹⁾
Fixée mécaniquement dans le recouvrement + bandes PS EPDM VULCANISÉ (MV)	Vis GUARDIAN PS 4,8 mm + cheville GUARDIAN R(P) 45	650 ⁽¹⁾
Application	Support	Valeur de calcul [Pa]
En adhérence totale (TC)	Colle : BONDING ADHESIVE 90-8-30A	
	PU revêtu	
	Voile de verre bitumé	4.000 ⁽²⁾
	Revêtement bitumineux	4.000 ⁽²⁾
	Béton	4.000 ⁽²⁾
	Béton cellulaire	4.000 ⁽²⁾
	Bois, multiplex, ...	4.000 ⁽²⁾
	Colle : SPRAY-FIX	
	PU revêtu	
	Voile de verre bitumé	5.300 ⁽²⁾
	complexe aluminium multicouche	4.330 ⁽²⁾
	MW	
voile de verre minéralisé	3.250 ⁽²⁾	
EPS		
Voile de verre bitumé	5.300 ⁽²⁾	
Béton	5.300 ⁽²⁾	
Béton cellulaire	5.300 ⁽²⁾	
Bois, multiplex, ...	5.300 ⁽²⁾	
⁽¹⁾ : Ces valeurs ont été écrêtées conformément aux directives du titulaire d'ATG. ⁽²⁾ : Ces valeurs résultent d'un essai au vent et prennent en compte un coefficient de sécurité d'1,5.		

Les valeurs de calcul mentionnées sont comparables à l'effet d'une action du vent présentant une période de retour de 25 ans, telle qu'indiquée dans le Feuillelet d'information 2012/02 de l'UBAtc « L'action du vent sur les toitures plates conformément à la norme sur l'action du vent NBN EN 1991-1-4 » (UBAtc).

En cas d'utilisation des valeurs de calcul mentionnées, il convient de respecter la fiche de pose.

Ces valeurs de calcul doivent être vérifiées par rapport aux valeurs de calcul pour l'isolant de toiture (voir l'ATG de l'isolant), la valeur de calcul la plus basse étant à prendre en considération.

6 Performances

- Les caractéristiques de performance des membranes SURE SEAL REINFORCED, SURE TOUGH, CLASSICS EPDM ARME, VERSIGARD REINFORCED, SECURITAN et TIPLON sont reprises au § 6.1 du Tableau 19.

La colonne «UEAtc/UBAtc» précise les critères d'acceptation minimums fixés par l'UEAtc/UBAtc. La colonne «Critères évalués» mentionne les critères d'acceptation que le fabricant s'impose.

Le respect de ces critères est vérifié lors des différents contrôles effectués et tombe sous la certification de produit.

- Les caractéristiques de performance du système sont reprises au § 6.2 du Tableau 19 (pour les membranes SURE SEAL REINFORCED, SURE TOUGH, CLASSICS EPDM ARME, VERSIGARD REINFORCED, SECURITAN et TIPLON).

La colonne «UEAtc/UBAtc» précise les critères d'acceptation minimums fixés par l'UEAtc/UBAtc. La colonne «Critères évalués» mentionne les critères d'acceptation que le fabricant s'impose.

Tableau 19 – SURE SEAL REINFORCED, SURE TOUGH, CLASSIC EPDM ARME, SECURITAN, VERSIGARD REINFORCED et TIPLON

Propriétés	Méthode d'essai	Critères UEAtc 2001/UBAtc ⁽¹⁾	Critères évalués	Essais évalués ⁽²⁾
			SURE SEAL REINFORCED et autres dénominations commerciales	
6.1 Performances de la membrane				
Épaisseur effective [mm]	NBN EN 1849-2	MDV ($\geq 1,10$) -5 %, +10 %		
1,20			1,20	X
1,50			1,50	X
1,80			1,80	X
Défauts d'aspect	NBN EN 1850-2			
Après exposition au bitume	UEAtc § 4.4.1.3	Pas de dégâts	Pas de dégâts	X
Après exposition à l'ozone	UEAtc § 4.4.1.2	Pas de dégâts	Pas de dégâts	X
Stabilité dimensionnelle [%]	NBN EN 1107-2			
longitudinale		$\leq 0,5$	$\leq 0,5$	X
transversale		$\leq 0,5$	$\leq 0,5$	X
Étanchéité à l'eau	NBN EN 1928	étanche à l'eau à 10 kPa	étanche à l'eau à 10 kPa	X
Résistance à la traction [N/50 mm]	NBN EN 12311-2: 2013 (méthode A)			
longitudinale		≥ 400	≥ 400	X
transversale		≥ 400	≥ 400	X
Élongation à la charge max. [%]	NBN EN 12311-2: 2013 (méthode A)			
longitudinale		≥ 15	≥ 15	X
transversale		≥ 15	≥ 15	X
Résistance à la déchirure au clou [N]	NBN EN 12310-1			
longitudinale		≥ 150	≥ 150	X
transversale		≥ 150	≥ 150	X
Souplesse à basse température [°C]	NBN EN 495-5 (NBN EN 1297) (UEAtc § 4.4.1.3)			
Initiale		≤ -30	≤ -45	X
Après 24 semaines à 70 °C		$\Delta \leq 0$ °C	$\Delta \leq 0$ °C	X
Après 2500 h d'exposition aux UV(A)		$\Delta \leq 10$ °C	$\Delta \leq 10$ °C	X
Après exposition au bitume		$\Delta \leq 10$ °C	$\Delta \leq 10$ °C	X
6.2 Performances du système				
6.2.1 Système de toiture				
Poinçonnement statique [Classe L]	NBN EN 12730			
Sur EPS 100		méthode A	\geq mlV	\geq L20
Sur béton	méthode B	\geq mlV	\geq L20	X
Résistance au choc [mm]	NBN EN12691			
Sur aluminium		méthode A	\geq mlV	\geq 200
Sur EPS 150	méthode B	\geq mlV	\geq 2.000	X
6.2.2 Recouvrement des lés au moyen de SECURTAPE™				
Résistance au pelage [N/50 mm]	NBN EN 12316-2			
Neuf		≥ 25 (moyenne), min ≥ 20	≥ 25 (moyenne), min ≥ 20	X
Après 28 jours à 80 °C		$\Delta \leq 20$ %	$\Delta \leq 20$ %	X
Après 1 semaine eau à 60 °C		$\Delta \leq 20$ %	$\Delta \leq 20$ %	X
⁽¹⁾ : MDV = Manufacturer's Declared Value / MLV = Manufacturer's Limiting Value				
⁽²⁾ : X : testé et conforme aux critères du titulaire de l'ATG				

Tableau 19 (suite 1) – SURE SEAL REINFORCED, SURE TOUGH, CLASSIC EPDM ARME, SECURITAN, VERSIGARD REINFORCED ET TIPLON

Propriétés	Méthode d'essai	Critères UEAtc 2001/UBAtc (1)	Critères évalués	
			SURE SEAL REINFORCED et autres dénominations commerciales	Essais évalués (2)
Résistance au cisaillement [N/50 mm] Neuf à 20 °C à -20 °C à 80 °C Après 28 jours à 80 °C à 20 °C à -20 °C à 80 °C Après 1 semaine eau à 60 °C à 20 °C	NBN EN 12317-2	≥200 ≥200 ≥50 Δ ≤ 20 % Δ ≤ 20 % Δ ≤ 20 % Δ ≤ 20 %	≥200 ≥200 ≥50 Δ ≤ 20 % Δ ≤ 20 % Δ ≤ 20 % Δ ≤ 20 %	X X X X X X X
6.2.3 Adhérence au support - essai de pelage SURE SEAL REINFORCED avec BONDING ADHESIVE 90-8-30A sur : PU avec voile de verre bitumé [N/50 mm] initiale après 28 jours à 80 °C Revêtement bitumineux [N/50 mm] initiale après 28 jours à 80 °C Bois [N/50 mm] initiale après 28 jours à 80 °C Béton [N/50 mm] initiale après 28 jours à 80 °C après 1 semaine dans de l'eau à 60 °C	UEAtc § 4.3.3	≥ 25 ≥ 25 et Δ ≤ 50 % ≥ 25 ≥ 25 et Δ ≤ 50 % ≥ 25 ≥ 25 et Δ ≤ 50 % ≥ 25 ≥ 25 et Δ ≤ 50 % ≥ 25	≥ 25 ≥ 25 et Δ ≤ 50 % ≥ 25 ≥ 25 et Δ ≤ 50 % ≥ 25 ≥ 25 et Δ ≤ 50 % ≥ 25	17 X X X 12 X 15 X X
SURE SEAL REINFORCED avec SPRAY-FIX sur : PU avec voile de verre bitumé [N/50 mm] initiale après 28 jours à 80 °C EPS avec voile de verre bitumé [N/50 mm] initiale après 28 jours à 80 °C MW avec voile de verre minéralisé [N/50 mm] initiale après 28 jours à 80 °C Revêtement bitumineux [N/50 mm] initiale après 28 jours à 80 °C Bois [N/50 mm] initiale après 28 jours à 80 °C Béton [N/50 mm] initiale après 28 jours à 80 °C après 1 semaine dans de l'eau à 60 °C	UEAtc § 4.3.3	≥ 25 ≥ 25 et Δ ≤ 50 % ≥ 25 ≥ 25 et Δ ≤ 50 % ≥ 25 ≥ 25 et Δ ≤ 50 % ≥ 25 ≥ 25 et Δ ≤ 50 % ≥ 25 ≥ 25 et Δ ≤ 50 % ≥ 25 ≥ 25 et Δ ≤ 50 %	≥ 25 ≥ 25 et Δ ≤ 50 % ≥ 25 ≥ 25 et Δ ≤ 50 % ≥ 25 ≥ 25 et Δ ≤ 50 % ≥ 25	18 X X X 20 X X X 12 X X X X X

(2): X : testé et conforme aux critères du titulaire de l'ATG

Tableau 19 (suite 2) – SURE SEAL REINFORCED, SURE TOUGH, CLASSIC EPDM ARME, SECURITAN, VERSIGARD REINFORCED ET TIPLON

Propriétés	Méthode d'essai	Essais d'évaluation
<p>Essais au vent (pour les valeurs de calcul, voir le Tableau 18, § 5.6)</p> <p>Bois, PU 100 mm avec voile de verre bit. (fixé mécaniquement), SURE SEAL REINFORCED, 1,14 mm, collé en semi-indépendance au moyen de BONDING ADHESIVE 90-8-30A (± 630 g/m²)</p> <p>Bois, PU 100 mm avec voile de verre bit. (fixé mécaniquement), SURE SEAL REINFORCED 1,14 mm collée au moyen de SPRAY-FIX (± 350 g/m² au moyen d'un récipient sous pression)</p> <p>Bois, PU 100 mm avec complexe multicouches (fixé mécaniquement), SURE SEAL REINFORCED 1,14 mm collée en adhérence totale au moyen de SPRAY-FIX (± 350 g/m² au moyen d'un récipient sous pression)</p> <p>Bois, MW 100 mm avec voile de verre (fixé mécaniquement), SURE SEAL REINFORCED 1,14 mm collée en adhérence totale au moyen de SPRAY-FIX (± 350 g/m² au moyen d'un récipient sous pression)</p> <p>Bois, EPS 100 mm avec voile de verre bit. (fixé mécaniquement), SURE SEAL REINFORCED 1,14 mm collée en adhérence totale au moyen de SPRAY-FIX (± 350 g/m² au moyen d'un récipient sous pression)</p>	UEAtc § 4.3.2	<p>Résultat d'essai = 6.000 Pa rompt à 6.500 Pa (rupture au niveau de la colle)</p> <p>Résultat d'essai = 8.000 Pa rompt à 8.500 Pa (rupture au niveau de la colle)</p> <p>Résultat d'essai = 6.500 Pa rompt à 7.000 Pa (délamination du sous-façage de l'isolant)</p> <p>Résultat d'essai = 5.000 Pa rompt à 5.500 Pa (rupture de la membrane)</p> <p>Résultat d'essai = 8.500 Pa rompt à 9.000 Pa (déchirure au niveau de la colle)</p>
<p>Tôle d'acier 0,75 mm, MW 100 mm, SURE SEAL REINFORCED 1,14 mm, fixée au moyen de vis GUARDIAN PS 4,8 dans le joint et dans la membrane du milieu (au moyen de PS EPDM VULCANISÉ) + plaquette GUARDIAN R(P) 45 (2,9 fixations/m²) (Ca=0,85 ; Cd=1,00)</p> <p>Tôle d'acier 0,75 mm, MW 100 mm, SURE SEAL REINFORCED 1,14 mm, fixée au moyen de vis GUARDIAN PS 4,8 dans le joint + plaquette GUARDIAN SPB 50 S (2,25 fixations/m²) (Ca=0,53 ; Cd=0,90)</p>	NBN EN 16002	<p>Résultat d'essai = 2.000 N/fixation rompt à 2.100 N/fixation (arrachement de la fixation + déchirure de la membrane autour de la fixation)</p> <p>Résultat d'essai = 2.600 N/fixation rompt à 2.700 N/fixation (arrachement de la fixation + déchirure de la membrane autour de la fixation)</p>
<p>Résistance chimique</p> <p>La membrane résiste à la plupart des produits, mais pas à certaines substances telles que l'essence, le benzène, le pétrole, les solvants organiques, les graisses, les huiles, les goudrons, les détergents et les produits d'oxydation concentrés à haute température. En cas de doute, il y a lieu de demander l'avis du fabricant ou de son représentant.</p>		

7 Directives d'utilisation

7.1 Accessibilité

Seules les étanchéités comportant un dallage ou un revêtement équivalent sont accessibles. L'accès aux autres revêtements n'est permis exclusivement qu'à des fins d'entretien.

7.2 Entretien

L'entretien de l'étanchéité de toiture et de sa protection sera effectué annuellement avant et après l'hiver. Il porte sur les points tels que mentionnés dans la NBN B 46-001 ou ceux mentionnés dans la NIT 215.

7.3 Réparation

Les réparations d'un revêtement d'étanchéité de toiture ou de sa protection seront réalisées au moyen des mêmes matériaux que ceux qui ont été utilisés. Les réparations seront effectuées avec soin et conformément aux prescriptions du titulaire d'ATG.

8 Conditions

- A. Le présent Agrément Technique se rapporte exclusivement au système mentionné dans l'en-tête de cet Agrément Technique.
- B. Seuls le Titulaire d'Agrément et, le cas échéant, le Distributeur, peuvent revendre l'application de l'Agrément Technique.
- C. Le Titulaire d'Agrément et, le cas échéant, le Distributeur ne peuvent faire aucun usage du nom de l'UBAtc, de son logo, de la marque ATG, de l'Agrément Technique ou du numéro d'agrément pour revendiquer des évaluations de produit non conformes à l'Agrément Technique ni pour un produit, kit ou système ainsi que ses propriétés ou caractéristiques ne faisant pas l'objet de l'Agrément Technique.
- D. Les informations qui sont mises à disposition, de quelque manière que ce soit, par le Titulaire d'Agrément, le Distributeur ou un entrepreneur agréé ou par leurs représentants, des utilisateurs (potentiels) du système, traité dans l'Agrément Technique (par ex. des maîtres d'ouvrage, entrepreneurs, architectes, prescripteurs, concepteurs, etc.) ne peuvent pas être incomplètes ou en contradiction avec le contenu de l'Agrément Technique ni avec les informations auxquelles il est fait référence dans l'Agrément Technique.
- E. Le Titulaire d'Agrément est toujours tenu de notifier à temps et préalablement à l'UBAtc, à l'Opérateur d'Agrément et à l'Opérateur de Certification toutes éventuelles adaptations

des matières premières et produits, des directives de mise en œuvre et/ou du processus de production et de mise en œuvre et/ou de l'équipement. En fonction des informations communiquées, l'UBA^{tc}, l'Opérateur d'Agrément et l'Opérateur de Certification évalueront la nécessité d'adapter ou non l'Agrément Technique.

- F.** L'Agrément Technique a été élaboré sur la base des connaissances et informations techniques et scientifiques disponibles, assorties des informations mises à disposition par le demandeur et complétées par un examen d'agrément prenant en compte le caractère spécifique du système. Néanmoins, les utilisateurs demeurent responsables de la sélection du système, tel que décrit dans l'Agrément Technique, pour l'application spécifique visée par l'utilisateur.
- G.** Les droits de propriété intellectuelle concernant l'agrément technique, parmi lesquels les droits d'auteur, appartiennent exclusivement à l'UBA^{tc}.
- H.** Les références à l'Agrément Technique devront être assorties de l'indice ATG (ATG 1985) et du délai de validité.
- I.** L'UBA^{tc}, l'Opérateur d'Agrément et l'Opérateur de Certification ne peuvent pas être tenus responsables d'un(e) quelconque dommage ou conséquence défavorable causés à des tiers (e.a. à l'utilisateur) résultant du non-respect, dans le chef du Titulaire d'Agrément ou du Distributeur, des dispositions de l'article 8.

Fiche de pose SURE SEAL REINFORCED, SURE TOUGH, CLASSICS EPDM ARME, VERSIGARD REINFORCED, TIPLON

La fiche de pose ci-dessous apporte un complément d'explication aux Tableaux 2 et 3 et mentionne les types de membranes et leur technique de pose en fonction du support, conformément aux exigences incendie telles que prévues dans l'A.R. du 07/07/1994, y compris la modification prévue par les A.R. du 19/12/1997, du 04/04/2003, du 01/03/2009, du 12/07/2012 et du 18/01/2017. Les codes ont été repris de la NIT 215.

Pour les systèmes indiqués par un symbole **de couleur**, l'ANNEXE A mentionne de façon détaillée les systèmes de toiture conformes aux exigences incendie telles que reprises dans les A.R. susmentionnés.

Symboles et dénominations de produit :

Symbole utilisé :

◆ = SURE SEAL REINFORCED, SURE TOUGH, CLASSICS EPDM ARME, VERSIGARD REINFORCED, TIPLON

○ = l'application n'est pas prévue dans le cadre du présent ATG

Possibilités de pose : voir le Tableau 20 + prescriptions de la NIT 215.

Tableau 20 – Fiche de pose

Système de pose	A.R.	Couche de protection lourde (lestage, dalles, ...)	Support												
			PU	PF	EPS nu	EPS revêtu	CG non revêtu	CG revêtu	MW, EPB	Étanchéité bitumineuse existante	Béton et béton de pente léger	Béton cellulaire, dalles de béton	Travaux de maçonnerie en ciment ou panneaux de particules, ...	Panneaux en fibres de bois liés au ciment	Plancher en bois
			(a)	(a)		(a)	(b)	(a)			(c)	(c)			

Pose en indépendance ⁽¹⁾

Monocouche (LL)	applicable	sans	non autorisé												
		avec (d)	◆	◆	◆	◆	◆	◆	◆	◆	◆	◆	◆	◆	◆
	pas applicable	sans	non autorisé												
		avec (d)	◆	◆	◆	◆	◆	◆	◆	◆	◆	◆	◆	◆	◆

⁽¹⁾ : La couche de protection lourde doit également garantir la résistance au vent du système d'étanchéité de toiture (voir le § 5.6).

(a) : PU/PF/EPS/CG : l'isolant est toujours revêtu d'un sous-façage adapté.

(b) : CG non revêtu : la première couche est collée en adhérence totale à l'aide de bitume chaud sur le CG ou soudée en adhérence totale/collée à froid ou posée par auto-adhésion en adhérence totale sur une couche de bitume refroidi, appliquée sur le CG.

(c) : béton (cellulaire) : le béton doit être sec.

(d) : une couche de protection est prévue entre la membrane et le lestage.

Tableau 20 (suite 1) – Fiche de pose

Système de pose	A.R.	Couche de protection lourde (lestage, dalles, ...)	Support												
			PU	PF	EPS nu	EPS revêtu	CG non revêtu	CG revêtu	MW, EPB	Ancienne étanchéité	Béton et béton de pente léger	Béton cellulaire, dalles de béton	Plaques de fibrociment ou panneaux de particules, multiplex	Panneaux en fibres de bois liées au ciment	Plancher en bois
			(a)	(a)		(a)	(b)	(a)			(c)	(c)			

En adhérence totale – colle BONDING ADHESIVE 90-8-30A

Monocouche (TC)	applicable	sans	○	○	○	○	○	○	○	○	○	○	○	○	○
		avec (d)	◆	○	○	○	◆	○	○	◆	◆	◆	◆	◆	○
	pas applicable	sans	◆	○	○	○	◆	○	○	◆	◆	◆	◆	◆	○
		avec (d)	◆	○	○	○	◆	○	○	◆	◆	◆	◆	◆	○

En adhérence totale – colle SPRAY-FIX

Monocouche (TC)	applicable	sans	○	○	○	○	○	○	○	○	○	○	○	○	○
		avec (d)	◆	○	○	◆	◆	○	◆	◆	◆	◆	◆	◆	○
	pas applicable	sans	◆	○	○	◆	◆	○	◆	◆	◆	◆	◆	◆	○
		avec (d)	◆	○	○	◆	◆	○	◆	◆	◆	◆	◆	◆	○

(a) : PU/PF/EPS/CG : l'isolant est toujours revêtu d'un sous-façage adapté.

(b) :CG non revêtu : la première couche est collée en adhérence totale à l'aide de bitume chaud sur le CG ou soudée en adhérence totale/collée à froid ou posée par auto-adhésion en adhérence totale sur une couche de bitume refroidi, appliquée sur le CG

(c) :béton (cellulaire) : le béton doit être sec.

(d) une couche de protection est prévue entre la membrane et le lestage.

Tableau 20 (suite 2) – Fiche de pose

Système de pose	A.R.	Couche de protection lourde (lestage, dalles, ...)	Support												
			Tôle profilée en acier +								Béton et béton de pente léger	Béton cellulaire, dalles de béton	Plaques de fibro-ciment ou panneaux de particules, multiplex	Panneaux en fibres de bois liées au ciment	Plancher en bois
			PU	PF	EPS nu	EPS revêtu	CG non revêtu	CG revêtu	MW, EPB	Ancienne étanchéité					

(a) (a) (a) (a) (a)

Fixation mécanique (d)

Monocouche (MV)	applicable	sans	○	○	○	○	○	○	○	○	○	○	○	○	○
		avec (b)	◆	◆	◆	◆	○	○	◆	◆	○	○	○	○	○
	pas applicable	sans	◆	◆	◆	◆	○	○	◆	◆	○	○	○	○	○
		avec (b)	◆	◆	◆	◆	○	○	◆	◆	○	○	○	○	○

(a) : PU/PF/EPS/CG : l'isolant est toujours revêtu d'un sous-façage adapté.

(b):le nombre de fixations mécaniques à prévoir est déterminé par une étude au vent dans laquelle les valeurs d'arrachement des fixations mécaniques seront prises en compte.

Tableau 21 – Nombre de fixations mécaniques par m² – SURE SEAL REINFORCED (fixations dans les joints) à titre d'exemple

vis GUARDIAN PS 4,8 + cheville GUARDIAN SP50 S (650 N/fixation)

Hauteur h du bâtiment (hors acrotère) [m] = 10,00
 Hauteur de l'acrotère h_p [m] = 0,50 } → h_p/h = 0,05

		vitesse du vent = 23 m/s					vitesse du vent = 26 m/s							
		0 Mer	I Lac ou sans végétation	II Végétation basse	III Végétation régulière	IV Bâtiments > 15 m	0 Mer	I Lac ou sans végétation	II Végétation basse	III Végétation régulière	IV Bâtiments > 15 m			
Situation :		[N/m ²]												
Charge du vent ⁽¹⁾ :		987	915	776	548	346	1.261	1.170	991	700	442			
Zone de toiture		C _p												
		n	n	n	n	n	n	n	n	n	n			
		[éléments/m ²]	[éléments/m ²]	[éléments/m ²]	[éléments/m ²]	[éléments/m ²]	[éléments/m ²]	[éléments/m ²]	[éléments/m ²]	[éléments/m ²]	[éléments/m ²]			
plancher de toiture perméable à l'air	surface des ouvertures dans la façade dominante	≥ 2 x autres façades	zone d'angle	2,75	pas appl. ⁽²⁾	4,45	3,77	2,66	1,68	6,13	5,69	4,82	3,40	2,15
			zone de rive	2,35	pas appl. ⁽²⁾	3,80	3,22	2,28	1,44	5,24	4,86	4,12	2,91	1,84
			zone courante 1	1,95	pas appl. ⁽²⁾	3,16	2,68	1,89	1,19	4,35	4,04	3,42	2,41	1,52
		zone courante 2	0,95	pas appl. ⁽²⁾	1,54	1,30	1,00 (0,92) ⁽³⁾	1,00 (0,58) ⁽³⁾	2,12	1,97	1,66	1,18	1,00 (0,74) ⁽³⁾	
		≥ 3 x autres façades	zone d'angle	2,90	pas appl. ⁽²⁾	4,69	3,98	2,81	1,78	6,47	6,00	5,08	3,59	2,27
			zone de rive	2,50	pas appl. ⁽²⁾	4,05	3,43	2,42	1,53	5,58	5,17	4,38	3,10	1,95
	zone courante 1		2,10	pas appl. ⁽²⁾	3,40	2,88	2,04	1,28	4,68	4,35	3,68	2,60	1,64	
	façades à perméabilité régulière	zone courante 2	1,10	pas appl. ⁽²⁾	1,78	1,51	1,07	1,00 (0,67) ⁽³⁾	2,45	2,28	1,93	1,36	1,00 (0,86) ⁽³⁾	
		zone d'angle	2,20	pas appl. ⁽²⁾	3,56	3,02	2,13	1,35	4,91	4,55	3,86	2,72	1,72	
		zone de rive	1,80	pas appl. ⁽²⁾	2,91	2,47	1,74	1,10	4,01	3,72	3,16	2,23	1,41	
		zone courante 1	1,40	pas appl. ⁽²⁾	2,27	1,92	1,36	1,00 (0,86) ⁽³⁾	3,12	2,90	2,45	1,73	1,09	
		zone courante 2	0,40	pas appl. ⁽²⁾	1,00 (0,65) ⁽³⁾	1,00 (0,55) ⁽³⁾	1,00 (0,39) ⁽³⁾	1,00 (0,24) ⁽³⁾	1,00 (0,89) ⁽³⁾	1,00 (0,83) ⁽³⁾	1,00 (0,70) ⁽³⁾	1,00 (0,50) ⁽³⁾	1,00 (0,31) ⁽³⁾	
zone courante 2		0,20	pas appl. ⁽²⁾	1,00 (0,32) ⁽³⁾	1,00 (0,27) ⁽³⁾	1,00 (0,19) ⁽³⁾	1,00 (0,12) ⁽³⁾	1,00 (0,45) ⁽³⁾	1,00 (0,41) ⁽³⁾	1,00 (0,35) ⁽³⁾	1,00 (0,25) ⁽³⁾	1,00 (0,16) ⁽³⁾		
plancher de toiture étanche à l'air	zone d'angle	2,00	pas appl. ⁽²⁾	3,24	2,74	1,94	1,22	4,46	4,14	3,51	2,48	1,56		
	zone de rive	1,60	pas appl. ⁽²⁾	2,59	2,20	1,55	1,00 (0,98) ⁽³⁾	3,57	3,31	2,80	1,98	1,25		
	zone courante 1	1,20	pas appl. ⁽²⁾	1,94	1,65	1,16	1,00 (0,73) ⁽³⁾	2,68	2,48	2,10	1,49	1,00 (0,94) ⁽³⁾		
	zone courante 2	0,20	pas appl. ⁽²⁾	1,00 (0,32) ⁽³⁾	1,00 (0,27) ⁽³⁾	1,00 (0,19) ⁽³⁾	1,00 (0,12) ⁽³⁾	1,00 (0,45) ⁽³⁾	1,00 (0,41) ⁽³⁾	1,00 (0,35) ⁽³⁾	1,00 (0,25) ⁽³⁾	1,00 (0,16) ⁽³⁾		

(1) : Charge au vent sans les coefficients de pression c_p, de sécurité γ_Q et de période de retour c_{prob}². La pente du terrain est supposée inférieure ou égale à 5 %.

(2) : pas appl. = pas d'application

(3) : le nombre minimum de fixations s'établit à 1,00 pièce par m² (NIT 239)

Exemple sur la base du Feuillelet d'information de l'UBA_{tc} n° 2012/02 : « L'action du vent sur les toitures plates conformément à la norme sur l'action du vent NBN EN 1991-1-4 ».

Pour un bâtiment à **plancher de toiture perméable à l'air** et à **façade présentant une perméabilité à l'air uniforme**, situé dans une zone à **couverture végétale régulière**, présentant une vitesse du vent de **23 m/s** et une hauteur de bâtiment de 10 m (h) à partir du niveau de référence, avec un acrotère de 0,50 m (h_p) (→ **h/h_p = 0,05**), le nombre de fixations mécaniques nécessaires par m² en **zone courante 1** est calculé comme suit :

Pour cette configuration, l'action du vent s'établit comme suit (voir le Tableau 22) : = c_p x γ_Q x c_{prob}² x 548 N/m² = 1,40 x 1,25 x 0,92 x 548 N/m² = 882 N/m² → n = 882 / x 650 = 1,36 fixation par m².

En tenant compte d'une tôle d'acier profilée avec un module d'onde de 25 cm, l'entraxe entre les fixations (e) est calculé :

- avec une largeur de membrane de **3,05 m** et un recouvrement de 15 cm → écart entre les lignes de fixations (b) = 2,90 m → e = (1 x 1) / (n x b) = 1 / (1,36 x 2,90) = 0,25 m (l'écart minimum entre les fixations doit s'établir à 0,20 m, voir la NIT 239).
- avec une largeur de membrane d'**1,37 m** et un recouvrement de 15 cm → écart entre les lignes de fixation (b) = 1,22 m → e = (1 x 1) / (n x b) = 1 / (1,36 x 1,22) = 0,60 m → e = 0,50 m (arrondi à l'unité de module inférieure) (l'écart minimum entre les fixations doit s'établir à 0,20 m, voir la NIT 239).

Tableau 22 – Nombre de fixations mécaniques par m² – SURE SEAL REINFORCED (fixations) à titre d'exemple

Vis GUARDIAN PS48 + plaquette GUARDIAN R(P) 45 (650 N/fixation) dans le joint + bandes de PS EPDM VULCANISÉ

Hauteur h du bâtiment (hors acrotère) [m] = 10,00
 Hauteur de l'acrotère h_p [m] = 0,50 } → h_p/h = 0,05

			Situation :	vitesse du vent = 23 m/s					vitesse du vent = 26 m/s						
				0 Mer	I Lac ou sans végétation	II Végétation basse	III Végétation régulière	IV Bâtiments > 15 m	0 Mer	I Lac ou sans végétation	II Végétation basse	III Végétation régulière	IV Bâtiments > 15 m		
Charge du vent ⁽¹⁾ :			[N/m ²]	987	915	776	548	346	1.261	1.170	991	700	442		
Zone de toiture			C _p	n	n	n	n	n	n	n	n	n	n		
				[éléments/m ²]	[éléments/m ²]	[éléments/m ²]	[éléments/m ²]	[éléments/m ²]	[éléments/m ²]	[éléments/m ²]	[éléments/m ²]	[éléments/m ²]	[éléments/m ²]		
plancher de toiture perméable à l'air	surface des ouvertures dans la façade dominante	≥ 2 x autres façades	zone d'angle	2,75	pas appl. ⁽²⁾	4,45	3,77	2,66	1,68	6,13	5,69	4,82	3,40	2,15	
			zone de rive	2,35	pas appl. ⁽²⁾	3,80	3,22	2,28	1,44	5,24	4,86	4,12	2,91	1,84	
			zone courante 1	1,95	pas appl. ⁽²⁾	3,16	2,68	1,89	1,19	4,35	4,04	3,42	2,41	1,52	
		≥ 3 x autres façades	zone d'angle	2,90	pas appl. ⁽²⁾	4,69	3,98	2,81	1,78	6,47	6,00	5,08	3,59	2,27	
			zone de rive	2,50	pas appl. ⁽²⁾	4,05	3,43	2,42	1,53	5,58	5,17	4,38	3,10	1,95	
			zone courante 1	2,10	pas appl. ⁽²⁾	3,40	2,88	2,04	1,28	4,68	4,35	3,68	2,60	1,64	
	façades à perméabilité régulière	zone courante 2	zone d'angle	2,20	pas appl. ⁽²⁾	3,56	3,02	2,13	1,35	4,91	4,55	3,86	2,72	1,72	
			zone de rive	1,80	pas appl. ⁽²⁾	2,91	2,47	1,74	1,10	4,01	3,72	3,16	2,23	1,41	
			zone courante 1	1,40	pas appl. ⁽²⁾	2,27	1,92	1,36	1,00 (0,86) ⁽³⁾	3,12	2,90	2,45	1,73	1,09	
		zone courante 2	zone courante 2	0,40	pas appl. ⁽²⁾	1,00 (0,65) ⁽³⁾	1,00 (0,55) ⁽³⁾	1,00 (0,39) ⁽³⁾	1,00 (0,24) ⁽³⁾	1,00 (0,89) ⁽³⁾	1,00 (0,83) ⁽³⁾	1,00 (0,70) ⁽³⁾	1,00 (0,50) ⁽³⁾	1,00 (0,31) ⁽³⁾	
			plancher de toiture à l'air	zone d'angle	2,00	pas appl. ⁽²⁾	3,24	2,74	1,94	1,22	4,46	4,14	3,51	2,48	1,56
				zone de rive	1,60	pas appl. ⁽²⁾	2,59	2,20	1,55	1,00 (0,98) ⁽³⁾	3,57	3,31	2,80	1,98	1,25
zone courante 1	zone courante 1	1,20	pas appl. ⁽²⁾	1,94	1,65	1,16	1,00 (0,73) ⁽³⁾	2,68	2,48	2,10	1,49	1,00 (0,94) ⁽³⁾			
	zone courante 2	0,20	pas appl. ⁽²⁾	1,00 (0,32) ⁽³⁾	1,00 (0,27) ⁽³⁾	1,00 (0,19) ⁽³⁾	1,00 (0,12) ⁽³⁾	1,00 (0,45) ⁽³⁾	1,00 (0,41) ⁽³⁾	1,00 (0,35) ⁽³⁾	1,00 (0,25) ⁽³⁾	1,00 (0,16) ⁽³⁾			

(1) : Charge au vent sans les coefficients de pression c_p, de sécurité γ_Q et de période de retour c_{prob}². La pente du terrain est supposée inférieure ou égale à 5 %.
 (2) : pas appl. = pas d'application
 (3) : le nombre minimum de fixations s'établit à 1,00 pièce par m² (NIT 239)

Exemple sur la base du Feuillelet d'information de l'UBAfc n° 2012/02 : « L'action du vent sur les toitures plates conformément à la norme sur l'action du vent NBN EN 1991-1-4 ».

Pour un bâtiment à **plancher de toiture perméable à l'air** et à **façade présentant une perméabilité à l'air uniforme**, situé dans une zone à **couverture végétale régulière**, présentant une vitesse du vent de **23 m/s** et une hauteur de bâtiment de 10 m (h) à partir du niveau de référence, avec un acrotère de 0,50 m (h_p) (→ **h/h_p = 0,05**), le nombre de fixations mécaniques nécessaires par m² en **zone courante 1** est calculé comme suit :

Pour cette configuration, l'action du vent s'établit comme suit (voir le Tableau 22) : = c_p x γ_Q x c_{prob}² x 525 N/m² = 1,40 x 1,25 x 0,92 x 525 N/m² = 882 N/m² → n = 882 / x 650 = 1,36 fixation par m².

En tenant compte d'une tôle d'acier profilée avec un module d'onde de 25 cm, l'entraxe entre les fixations (e) est calculé :

- avec une largeur de membrane de **3,05 m** et un recouvrement de 15 cm → écart entre les lignes de fixation (b) = **2,90 m**. Avec une bande supplémentaire de PS EPDM VULCANISÉ, bandes parallèles au recouvrement des lés (à distance de (b) = **2,90 m/2 = 1,45 m** → e = (1 x 1) / (n x b) = 1 / (1,36 x 1,45) = **0,51 m** → e = **0,50 m** (arrondi à l'unité de module inférieure) (l'écart minimum entre les fixations doit s'établir à 0,20 m, voir la NIT 239).
- avec une largeur de membrane de **3,05 m** et un recouvrement de 15 cm → écart entre les lignes de fixation (b) = **2,90 m**. Avec une bande supplémentaire de PS EPDM VULCANISÉ, bandes parallèles au recouvrement des lés (à distance de (b) = **2,90 m/3 = 0,97 m** → e = (1 x 1) / (n x b) = 1 / (1,36 x 0,97) = **0,76 m** → e = **0,75 m** (arrondi à l'unité de module inférieure) (l'écart minimum entre les fixations doit s'établir à 0,20 m, voir la NIT 239).



L'UBA_{tc} asbl est un Organisme d'Agrément membre de l'Union européenne pour l'Agrément Technique dans la construction (UEA_{tc}, voir www.ueatc.eu) notifié par le SPF Économie dans le cadre du règlement (UE) n° 305/2011 et membre de l'Organisation européenne pour l'Agrément Technique (EOTA, voir www.eota.eu). Les opérateurs de certification désignés par l'UBA_{tc} asbl fonctionnent conformément à un système susceptible d'être accrédité par BELAC (www.belac.be).



L'Agrément Technique a été publié par l'UBA_{tc}, sous la responsabilité de l'Opérateur d'Agrément BCCA, et sur la base de l'avis favorable du Groupe Spécialisé « TOITURES », accordé le 30 août 2018.

Par ailleurs, l'Opérateur de Certification, BCCA, a confirmé que la production satisfait aux conditions de certification et qu'une convention de certification a été conclue avec le titulaire d'agrément.

Date de cette édition : 26 juin 2019.

Pour l'UBA_{tc}, à titre de déclaration de validité du processus d'agrément

Peter Wouters, directeur

Pour l'Opérateur d'agrément et de certification

Benny De Blaere, directeur général

L'Agrément Technique reste valable, à condition que le produit, sa fabrication et tous les processus pertinents à cet égard :

- soient maintenus, de sorte à atteindre au minimum les résultats d'examen tels que définis dans cet Agrément Technique ;
- soient soumis au contrôle continu de l'Opérateur de certification et que celui-ci confirme que la certification reste valable.

Si ces conditions ne sont plus respectées, l'Agrément Technique sera suspendu ou retiré et le texte d'agrément supprimé du site Internet de l'UBA_{tc}. Les agréments techniques sont actualisés régulièrement. Il est recommandé de toujours utiliser la version publiée sur le site Internet de l'UBA_{tc} (www.ubatc.be).



ANNEXE A⁽¹⁾

Résistance à un feu extérieur des systèmes repris dans l'Agrément technique ATG

Index 0 : au 26/06/2019 ⁽²⁾

Conformément aux Arrêtés royaux (A.R.) du 07/07/1994, du 19/12/1997, du 01/03/2009, du 12/07/2012 et du 18/01/2017, les bâtiments sont divisés en 2 groupes :

1. Les bâtiments pour lesquels les A.R. ne sont pas d'application, à savoir :
 - les bâtiments à 2 niveaux de construction max. et présentant une surface totale inférieure ou égale à 100 m² ;
 - les habitations unifamiliales.

2. Les bâtiments pour lesquels les A.R. sont d'application :

Les systèmes de toiture repris dans le présent Agrément Technique ATG doivent être recouverts d'une protection lourde (p.ex. ballast, dalles, ...), conformément à la décision de la Commission Européenne du 06/09/2000 (relative à la mise en œuvre de la directive 89/106/CEE du Conseil en ce qui concerne la performance des couvertures de toiture exposées à un incendie extérieur) qui permet de considérer que cette protection lourde répond aux exigences des A.R. concernant le comportement au feu.

Dans ce cas, il n'est pas nécessaire de procéder à des essais pour déterminer la résistance à un feu extérieur des systèmes de toitures repris dans le présent Agrément Technique ATG.

Note 1 : on entend par « lestage », du « gravier répandu en vrac d'une épaisseur d'au moins 50 mm ou d'une masse d'au moins 80 kg/m² (granulométrie maximale de l'agrégat : 32 mm ; minimale : 4 mm) ».

Note 2 : on entend par « dalles » des « Carreaux minéraux d'une épaisseur minimale de 40 mm ».

⁽¹⁾ : Cette annexe fait partie intégrante de l'agrément technique.

⁽²⁾ : L'index de la dernière version de l'Annexe A peut être vérifié sur le site Internet de l'UBAtc asbl, www.ubatc.be.